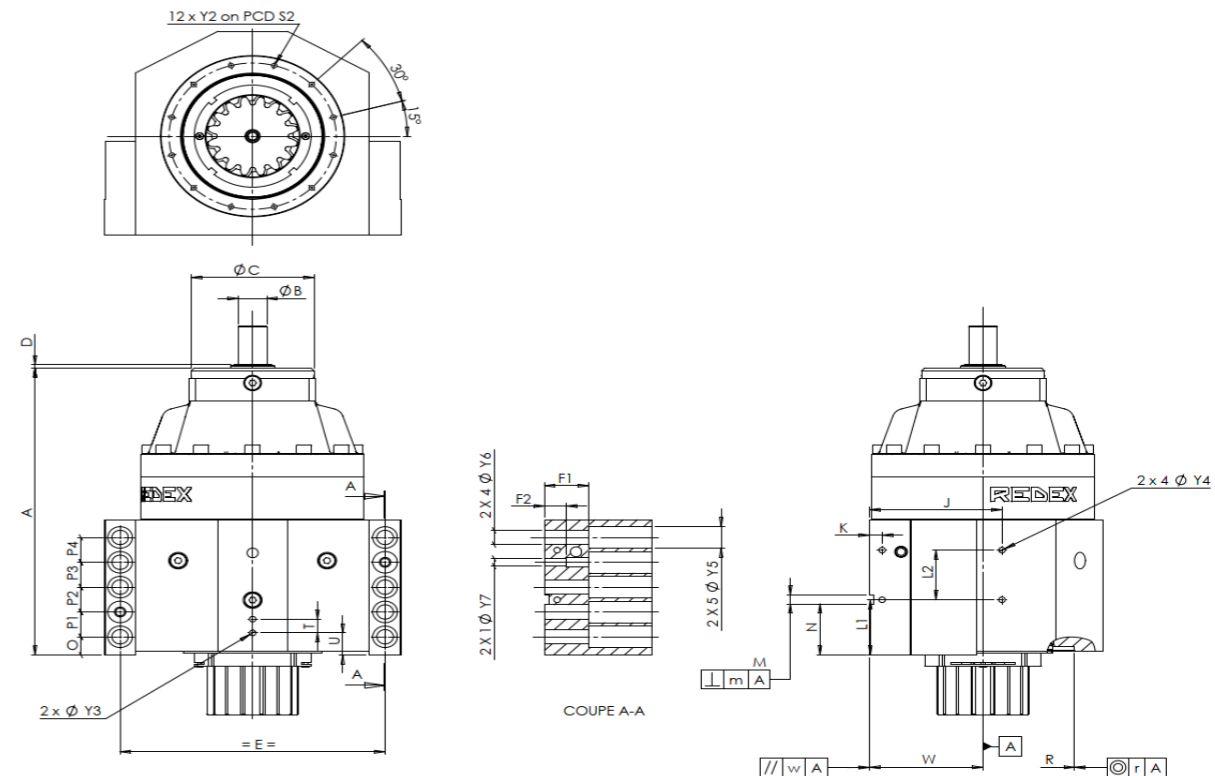


KUNDE: **BE UNGERER** BESTELLNUMMER: ***930135.BE UNGERER**
 VERTRETER: **REDEX AUFTRAGSNR: 217492**
 ARTIKEL: **KRPX5+MX.31.3.S** SERIENNR: **907783**
 ARTIKELNUMMER: **RX135656-12** REFERENZ DES MOTORFLANSCHES:

ANSCHLÜSSE & AUSSENABMESSUNGEN: SN: **907783**



Für die Montage, folgen Sie bitte unserem Dokument "User Manual KRPX" (RX182/010)

BESONDERE ANMERKUNGEN:

General tolerance: Js13 Cmm Automatic / manual coordinate-measuring machine μm Micrometer Cr Calliper rule Di Dial indicator Pg Plug gauge

GEHÄUSE				GEHÄUSE				MOTORFLANSCH						
Sollwert		Istwert		Sollwert		Istwert		Sollwert		Istwert				
			D1732	L1	100	Cr	100				-			
	Y2	M10x20	Pg	M10x20	L2	90	Cr	90	∅	B	45h7 ⁰ _{-0,025}	μm	44,991	
∅	S2	265 ^{+0,1} _{-0,1}	Cr	265	J	210	Cr	210	∅	C	195f7 ^{-0,05} _{-0,096}	μm	194,95	
	A	520	μm	520	K	20	Cr	20		D	6	Cr	6,22	
	E	420	Cr	420	2 x 4∅	Y4	M12x20	Pg	M12x20	□	S1	160	Cr	160
	O	33	Cr	33	F1	70	Cr	70	∅	Y1	4xM12	Pg	4xM12	
	P1	45	Cr	45	F2	35	Cr	35	Leerlaufdrehmoment Linie 1 4 Nm					
	P2	45	Cr	45	2 x 1∅	Y7	14	μm					14	
	P3	45	Cr	45	2 x 4∅	Y6	26	μm	26	Linie			Steifigkeit	
	P4	45	Cr	45	2 x 5∅	Y5	39	μm	39					
	T	25	Cr	25	M H6	16 ^{+0,011} ₀	Cmm	16,008			Verdrehsteifigkeit (Nm/arcmin)	1	1076,47	
	U	40	Cr	40	⊥	m	0,05	Cmm	0,023					
2 x 1∅	Y3	M12x20	Pg	M12x20	N	92,5 ^{+0,1} _{-0,1}	Cmm	92,518			Radiale Steifigkeit (N/μm)	1	1284	
	R	290 ^{+0,2} _{+0,1}	Cmm	290,178	A	W	180 ^{+0,05} _{-0,05}	Cmm	180,012					
⊙	r	0,1	Cmm	0,055	//	w	0,05	/A	Cmm	0,012				

ABTRIEBSRITZEL				Geräuschpegel	
			G1825	@1000 rpm Eintrieb (dB(A))	66,5
Zahnweite (über 3 Zähne)					
	G1	62,54 ⁰ _{-0,05}	Cmm	62,51	
	g1	0,03	Di	0,01	

Datum: **13/09/2023** Von: **C DE MIRANDA**
 Version: **A**

Die Abbildungen der Produkte dienen nur zur Darstellung