

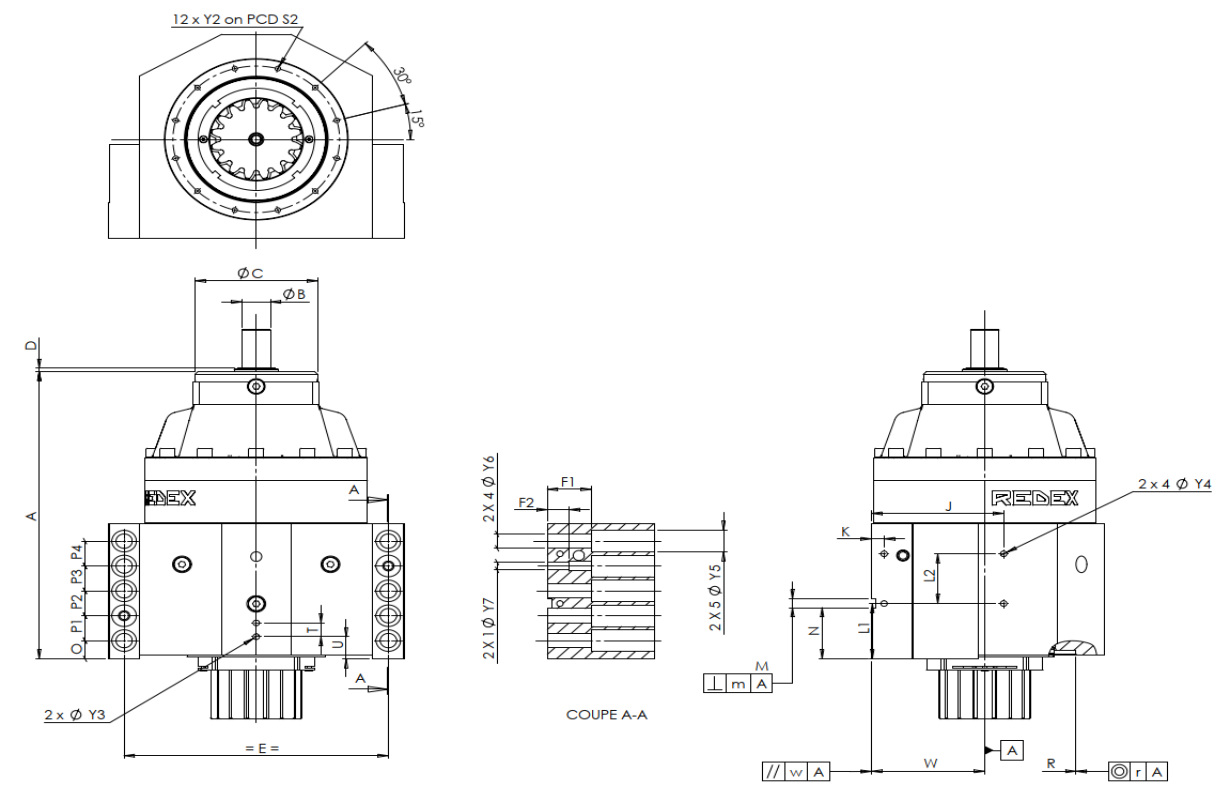
KUNDE: **BE UNGERER** BESTELLNUMMER: ***930135.BE UNGERER**

VERTRETER: REDEX AUFTRAGSNR: **217492**

ARTIKEL: **KRPX5+MX.31.3.S** SERIENNR: **907780**

ARTIKELNUMMER: **RX135656-12** REFERENZ DES MOTORFLANSCHES:

ANSCHLÜSSE & AUSSENABMESSUNGEN: SN: **907780**



Für die Montage, folgen Sie bitte unserem Dokument "User Manual KRPX" (RX182/010)

BESONDERE ANMERKUNGEN:

General tolerance: Js13 Cmm Automatic / manual coordinate-measuring machine µm Micrometer Cr Calliper rule Di Dial indicator Pg Plug gauge

GEHÄUSE				GEHÄUSE				MOTORFLANSCH						
Sollwert		Istwert		Sollwert		Istwert		Sollwert		Istwert				
			E2545	L1	100	Cr	100				-			
	Y2	M10x20	Pg	M10x20	L2	90	Cr	90	Ø	B	45h7 ⁰ _{-0,025} µm	44,99		
Ø	S2	265 ^{+0,1} _{-0,1}	Cr	265	J	210	Cr	210	Ø	C	195f7 ^{-0,05} _{-0,096} µm	194,95		
	A	520	µm	520	K	20	Cr	20		D	6	Cr	6,3	
	E	420	Cr	420	2 x 4Ø	Y4	M12x20	Pg	M12x20	□	S1	160	Cr	160
	O	33	Cr	33	F1	70	Cr	70	Ø	Y1	4xM12	Pg	4xM12	
	P1	45	Cr	45	F2	35	Cr	35	Leerlaufdrehmoment					
	P2	45	Cr	45	2 x 1Ø	Y7	14	µm	14	Linie 1		3,2 Nm		
	P3	45	Cr	45	2 x 4Ø	Y6	26	µm	26	Linie		Steifigkeit		
	P4	45	Cr	45	2 x 5Ø	Y5	39	µm	39	Verdrehsteifigkeit (Nm/arcmin)		1	1076,47	
	T	25	Cr	25	M H6	16 ^{+0,011} ₀	Cmm	16,008	Radiale Steifigkeit (N/µm)		1	1275		
	U	40	Cr	40	⊥	m	0,05	Cmm	0,031					
2 x 1Ø	Y3	M12x20	Pg	M12x20	N	92,5 ^{+0,1} _{-0,1}	Cmm	92,512						
	R	290 ^{+0,2} _{+0,1}	Cmm	290,18	A	W	180 ^{+0,05} _{-0,05}	Cmm	180,022					
⊙	r	0,1	Cmm	0,029	//	w	0,05 /A	Cmm	0,001					

ABTRIEBSRITZEL				Geräuschpegel	
			G1827	@1000 rpm Eintrieb (dB(A))	64,0
Zahnweite (über 3 Zähne)					
	G1	62,54 ⁰ _{-0,05}	Cmm	62,5	
↗	g1	0,03	Di	0,02	

Datum: **12/09/2023** Von: **C DE MIRANDA**

Version: **A**

Die Abbildungen der Produkte dienen nur zur Darstellung