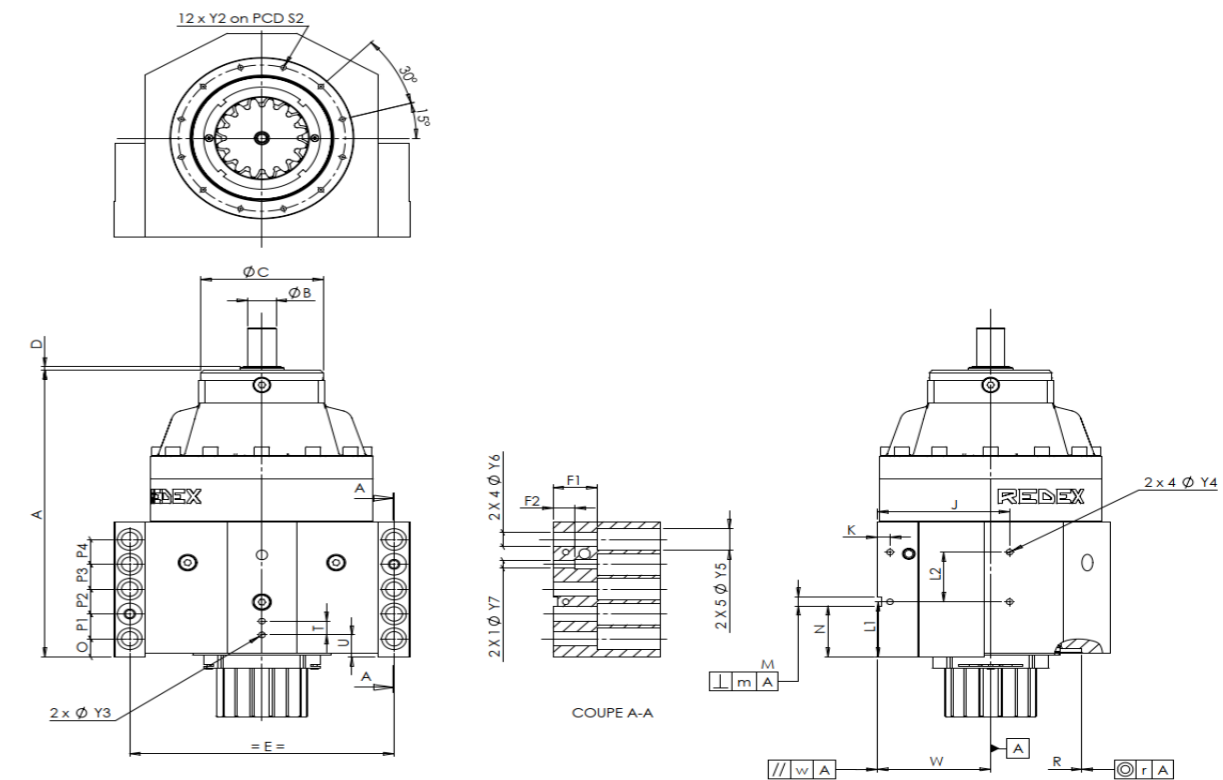


KUNDE: **BE UNGERER** BESTELLNUMMER: ***930135.BE UNGERER**
 VERTRETER: **REDEX AUFTRAGSNR: 217492**
 ARTIKEL: **KRPX5+MX.31.3.S** SERIENNR: **907779**
 ARTIKELNUMMER: **RX135656-12** REFERENZ DES MOTORFLANSCHES:

ANSCHLÜSSE & AUSSENABMESSUNGEN: SN: **907779**



Für die Montage, folgen Sie bitte unserem Dokument "User Manual KRPX" (RX182/010)

BESONDERE ANMERKUNGEN:

General tolerance: Js13 Cmm Automatic / manual coordinate-measuring machine µm Micrometer Cr Calliper rule Di Dial indicator Pg Plug gauge

GEHÄUSE				GEHÄUSE				MOTORFLANSCH						
Sollwert		Istwert		Sollwert		Istwert		Sollwert		Istwert				
			G110	L1	100	Cr	100				-			
	Y2	M10x20	Pg	M10x20	L2	90	Cr	90	Ø	B	45h7 ⁰ _{-0,025} µm	44,993		
Ø	S2	265 ^{+0,1} _{-0,1}	Cr	265	J	210	Cr	210	Ø	C	195f7 ^{-0,05} _{-0,096} µm	194,94		
	A	520	µm	520,1	K	20	Cr	20		D	6	Cr	6,2	
	E	420	Cr	420	2 x 4Ø	Y4	M12x20	Pg	M12x20	□	S1	160	Cr	160
	O	33	Cr	33		F1	70	Cr	70	Ø	Y1	4xM12	Pg	4xM12
	P1	45	Cr	45		F2	35	Cr	35	Leerlaufdrehmoment Linie 1 4 Nm				
	P2	45	Cr	45	2 x 1Ø	Y7	14	µm	14					
	P3	45	Cr	45	2 x 4Ø	Y6	26	µm	26	Linie Steifigkeit				
	P4	45	Cr	45	2 x 5Ø	Y5	39	µm	39					
	T	25	Cr	25		M H6	16 ^{+0,011} ₀	Cmm	16,008	Verdrehsteifigkeit (Nm/arcmin)	1	1076,47		
	U	40	Cr	40	⊥	m	0,05	Cmm	0,03					
2 x 1Ø	Y3	M12x20	Pg	M12x20		N	92,5 ^{+0,1} _{-0,1}	Cmm	92,466	Radiale Steifigkeit (N/µm)	1	1203		
	R	290 ^{+0,2} _{+0,1}	Cmm	290,165	A	W	180 ^{+0,05} _{-0,05}	Cmm	180,02					
⊙	r	0,1	Cmm	0,02	//	w	0,05 /A	Cmm	0,012					

ABTRIEBSRITZEL				Geräuschpegel	
G1828				@1000 rpm Eintrieb (dB(A))	66,5
Zahnweite (über 3 Zähne)					
	G1	62,54 ⁰ _{-0,05}	Cmm	62,5	
	g1	0,03	Di	0,02	

Datum: **13/09/2023** Von: **C DE MIRANDA**
 Version: **A**

Die Abbildungen der Produkte dienen nur zur Darstellung