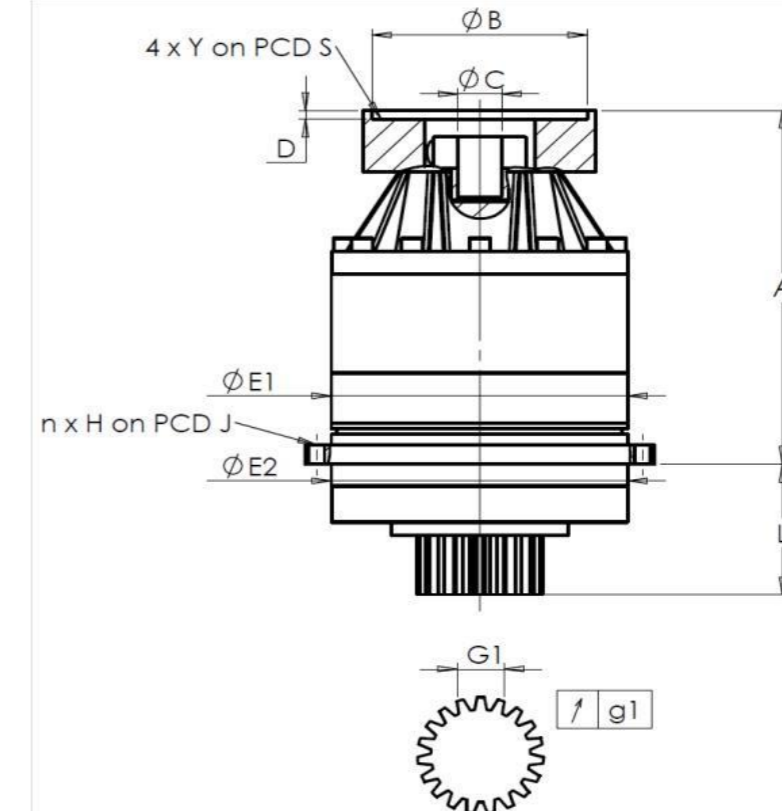


CLIENTE: PAMA RIF. ORDINE CLIENTE: *138 PAMA
 DISTRIBUTORE: ANDANTEX S.r.l. ORDINE INTERNO: 217686
 DESIGNAZIONE: KRP2.M1.31.3.H.28/38 NUMERO DI SERIE: 907761
 RIFERIMENTO: RX133901-12 RIFERIMENTO DELLA FLANGIA MOTORE: RX128581-01

INTERFACCE E DIMENSIONI ESTERNE: SN: 907761



General tolerance: Js13 Cmm Automatic / manual coordinate-measuring machine µm Micrometer Cr Calliper rule Di Dial indicator Pg Plug gauge

Per l'installazione, fare riferimento al manuale d'uso KRP (182/008)

CASSA ESTERNA					PIGNONE IN USCITA				FLANGIA DEL MOTORE				
richiesta		misurata			richiesta		misurata		richiesta		misurata		
		G1715					F2787						
E1	212h7 ⁰ _{-0,046} µm	211,97			Scostamento (su 4 denti)				Ø	B	181	µm	181
E2	200h7 ⁰ _{-0,046} µm	199,97			G1	44,27 ⁰ _{-0,03} Cmm	44,25		Ø	C	38 ^{+0,05} _{+0,025} µm	38,035	
n x H on PCD J	12 Ø9 on PCD 233 Cr	12 Ø9 on PCD 233 Cr			g1	0,022 Di	0,02		Ø	D	8 Cr	8,56	
A	288 µm	288,78			Coppia in ingresso a vuoto				Ø	S1	215 Cr	215	
L	94 µm	93,87			linea 1		0,6 Nm		Ø	Y1	M12 Pg	M12	

OSSERVAZIONE SPECIFICA:

Livello di rumore					
		Linea	Rigidità	@1600 rpm entrata (dB(A))	67,0
Rigidità torsionale (Nm/arcmin)	1	243,75			
Rigidità radiale (N/µm)	1	584			

Date: 25/07/2023

Visa: P VASLIER

Version: A

Le immagini dei prodotti sono a carattere puramente illustrativo.

REDEX

1, Rue Paul De Fontenay
 F- 45210 FERRIERES
 www.redex-group.com

Tel: +33 2 38 94 42 00
 Fax: +33 2 38 94 42 99
 Email: info@redex-group.com

REDEX

1, Rue Paul De Fontenay
 F- 45210 FERRIERES
 www.redex-group.com

Tel: +33 2 38 94 42 00
 Fax: +33 2 38 94 42 99
 Email: info@redex-group.com