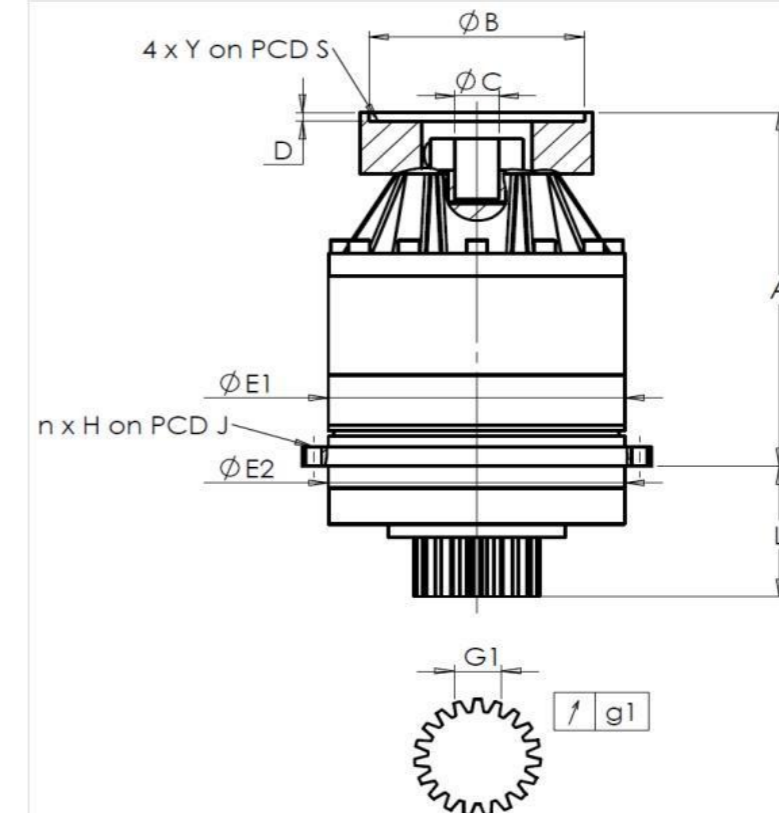


CLIENT: **RGI FRANCE** REF. COMMANDE CLIENT: **SRV-760 07.06.23**  
 DISTRIBUTEUR: **COMMANDE INTERIEURE:** **217912**  
 DESIGNATION: **KRP1+M.31.3.H.11/19** NUMERO DE SERIE: **907753**  
 REFERENCE: **RX129871-12** REFERENCE DE LA BRIDE MOTEUR:

INTERFACES ET DIMENSIONS EXTERIEURES:

SN: **907753**

General tolerance: Js13 *Cmm* Automatic / manual coordinate-measuring machine  $\mu\text{m}$  Micrometer *Cr* Calliper rule *Di* Dial indicator *Pg* Plug gauge

Pour la mise en service de l'appareil, se référer au User Manual KRP (182/008)

REMARQUES SPECIFIQUES:

CARTER				PIGNON SORTIE				BRIDE MOTEUR			
demandée		mesurée		demandée		mesurée		demandée		mesurée	
		G1941				F570				-	
E1	152h7 <sup>0</sup> <sub>-0,04</sub>	$\mu\text{m}$	151,99	Cote sur 3 dents				Ø	B	$\mu\text{m}$	
E2	140h7 <sup>0</sup> <sub>-0,04</sub>	$\mu\text{m}$	139,99	G1	23,28 <sup>0</sup> <sub>-0,03</sub>	<i>Cmm</i>	23,26	Ø	C	$\mu\text{m}$	
n x H on PCD J	12 Ø6,5 on PCD 168	<i>Cr</i>	12 Ø6,5 on PCD 168	g1	0,021	<i>Di</i>	0,01	Ø	S1	<i>Cr</i>	
A	182,5	$\mu\text{m}$	182,26	Couple d'entrée à vide				Ø	Y1	<i>Pg</i>	
L	71	$\mu\text{m}$	70,63	Ligne 1		0,3 Nm					

Niveau de bruit			
		Ligne	Rigidité
			@1600 rpm en entrée (dB(A))
			64,5
Rigidité torsionnelle (Nm/arcmin)	1	81,39	
Rigidité radiale (N/ $\mu\text{m}$ )	1	328	

Date: **12/06/2023**Visa: **C DE MIRANDA**Version: **A**

Les images des produits sont à caractère purement illustratif.

**REDEX**

1, Rue Paul De Fontenay  
F- 45210 FERRIERES  
www.redex-group.com

Tel: +33 2 38 94 42 00  
Fax: +33 2 38 94 42 99  
Email: info@redex-group.com

**REDEX**

1, Rue Paul De Fontenay  
F- 45210 FERRIERES  
www.redex-group.com

Tel: +33 2 38 94 42 00  
Fax: +33 2 38 94 42 99  
Email: info@redex-group.com