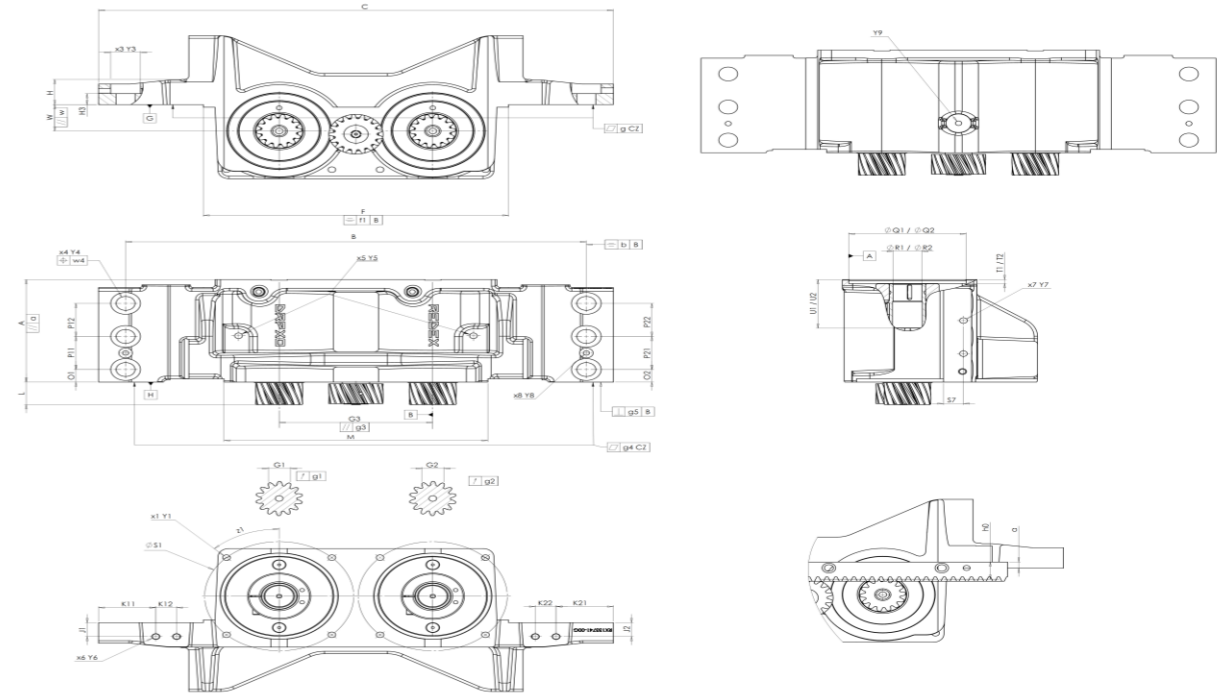


KUNDE: **DMG** BESTELLNUMMER: **\*DMG 490090**  
 VERTRETER: **DECKEL MAHO Pfronten GmbH** REDEX AUFTRAGSNR: **217795**  
 ARTIKEL: **DRPX0+M.10.3.XH.V1.22/32** SERIENNR: **907747**  
 ARTIKELNUMMER: **RX134606-03** REFERENZ DES MOTORFLANSCHES:

INTERFACES ET DIMENSIONS EXTERIEURES: SN: **907747**



Für die Montage, folgen Sie bitte unserem Dokument "User Manual DRP" (RX182/027)

General tolerance: Js13 Cmm Automatic / manual coordinate-measuring machine μm Micrometer Cr Calliper rule Di Dial indicator Pg Plug gauge

BESONDERE ANMERKUNGEN:

\*Akzeptiert gemäß Redex Abweichung RX13323

\*\*Akzeptiert gemäß Redex Abweichung RX12248

ABTRIEBSRITZEL				
Zahnrad 1		K2514		
Zahnweite (über 3 Zähne)				
G1	23,466	<sup>-0,071</sup> / <sub>-0,082</sub>	Cmm	23,39
g1	0,021		Di	0,01
Zahnrad 2		K2524		
Zahnweite (über 3 Zähne)				
G2	23,466	<sup>-0,071</sup> / <sub>-0,082</sub>	Cmm	23,39
g2	0,021		Di	0,01
Höheneinstellung				
h0	26		Di	25,985
a	9,075		Di	9,127

GEHÄUSE				GEHÄUSE				MOTORFLANSCH						
Sollwert		Istwert		Sollwert		Istwert		Sollwert		Istwert				
		E6075		G	W	40	<sup>+0,025</sup> / <sub>-0,025</sub> Cmm	39,943 **	A	Ø	Q1	130 JS6	<sup>+0,012</sup> / <sub>-0,012</sub> Cmm	130,026 **
H	A	155	Cmm	155,017	//	w	0,03	Cmm	0,001	Ø	R1	32 F7	<sup>+0,05</sup> / <sub>+0,025</sub> μm	32,05
	a	0,03	Cmm	0,009		O1	19	Cmm	19		T1	6	Pg	5,97
	B	510	Cmm	510,005		O2	19	Cmm	19		U1	73 min	Pg	73 min
	b	0,5	Cmm	0,005		P11	50	Cmm	50					
	C	570	Cr	570		P21	50	Cmm	50	Ø	Q2	130 JS6	<sup>+0,012</sup> / <sub>-0,012</sub> Cmm	130,019 **
	F	338	<sup>0</sup> / <sub>-0,5</sub> Cr	337,835		P12	50	Cmm	50	Ø	R2	32 F7	<sup>+0,05</sup> / <sub>+0,025</sub> μm	32,05
	f1	0,5	Cr	0,012		P22	50	Cmm	50		T2	6	Pg	5,98
x3	Y3	2x3 Ø33	Cr	2x3 Ø33	x4	Y4	2x3 Ø21	Cmm	2x3 Ø21		U2	73 min	Pg	73 min
	G3	170	Cmm	169,969	⊕	w4	0,2	Cr	0,2					
	g3	0,03	Cmm	0,007	x5	Y5	2 M10x17	Cr	2 M10x17				Linie	Steifigkeit
	g	0,03	Cmm	0,017	x7	Y7	2x2 M10x15	Cr	2x2 M10x15			Verdrehsteifigkeit (Nm/arcmin)	1	40
	g4	0,03	Cmm	0,006		S7	22	Cr	22			Radiale Steifigkeit (N/μm)	1	180 *
	g5	0,05	Cmm	0,029	x8	Y8	2 M8	Cr	2 M8				2	171 *
	H	38	Cr	38	x1	Y1	2x4 M10x20	Cr	2x4 M10x20					
	L	34	<sup>+0,55</sup> / <sub>-0,4</sub> Cmm	34,23	at	Z1	45°	Cr	45°					
	K21	63,5	Cr	63,5	on PCD	S1	165	Cr	165					
	K22	23	Cr	23	x6	Y6	2x2 G1/8	Cr	2x2 G1/8					
	Y9	M8x1,0	Pg	M8x1,0		J1	21	Cr	21					
	M	292	Cmm	292		J2	21	Cr	21					
	H3	16,5	Cr	16,5		K11	63,5	Cr	63,5					
						K12	23	Cr	23					

Datum: 09/08/2023

Von: P VASLIER

Version: C

Die Abbildungen der Produkte dienen nur zur Darstellung.