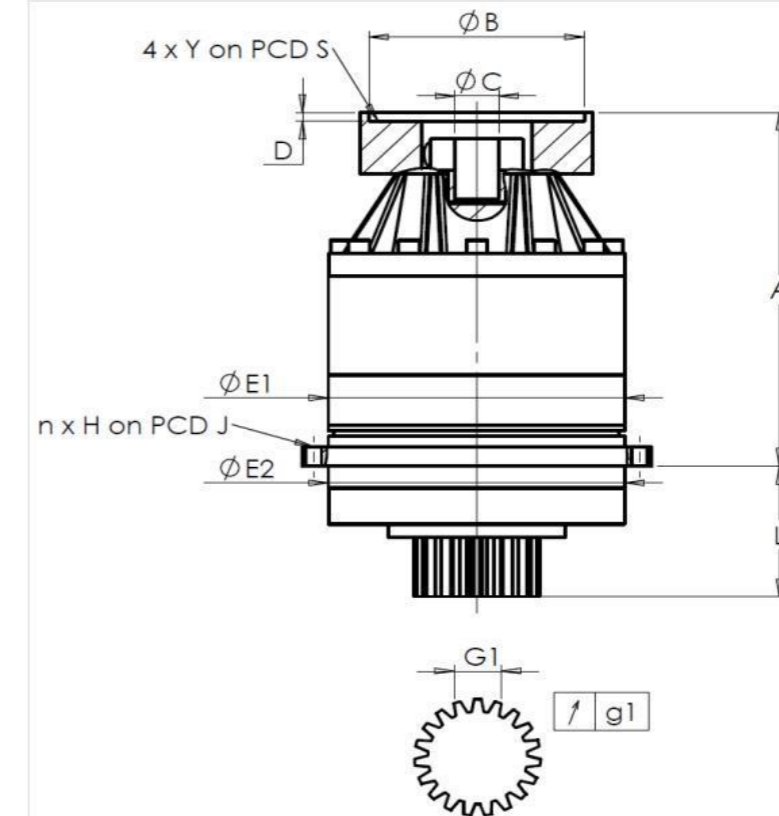


CLIENTE: **MECOF** RIF. ORDINE CLIENTE: **\*225 MECOF 30/03/23**  
 DISTRIBUTORE: **ANDANTEX S.r.l** ORDINE INTERNO: **217742**  
 DESIGNAZIONE: **KRP3.M1.31.3.H.28/38** NUMERO DI SERIE: **907740**  
 RIFERIMENTO: **RX134340-12** RIFERIMENTO DELLA FLANGIA MOTORE: **RX133903-01**

INTERFACCE E DIMENSIONI ESTERNE: SN: **907740**



Per l'installazione, fare riferimento al manuale d'uso KRP (182/008)

CASSA ESTERNA		PIGNONE IN USCITA		FLANGIA DEL MOTORE	
richiesta	misurata	richiesta	misurata	richiesta	misurata
	G1838		F2657		
E1	255h7 <sup>0</sup> <sub>-0,052</sub> μm	Scostamento (su 3 denti)		Ø B	180H6 <sup>+0,025</sup> <sub>0</sub> μm
E2	255h7 <sup>0</sup> <sub>-0,052</sub> μm	G1	39,25 <sup>0</sup> <sub>-0,03</sub> Cmm	Ø C	38F7 <sup>+0,050</sup> <sub>+0,025</sub> μm
n x H on PCD J	16 Ø13,5 on PCD 280	g1	0,022 Di	D	8 Cr
	16 Ø13,5 on PCD 280	Coppia in ingresso a vuoto		Ø S1	215 Cr
A	328,5 μm	linea 1		Ø Y1	M12 Pg
L	121 μm	1 Nm			

OSSERVAZIONE SPECIFICA:

Livello di rumore	
Linea	Rigidità
Rigidità torsionale (Nm/arcmin)	1
Rigidità radiale (N/μm)	1

@1600 rpm entrata (dB(A)) **66,0**

Date: **28/06/2023**

Visa: **C DE MIRANDA**

Version: **A**

Le immagini dei prodotti sono a carattere puramente illustrativo.