

Scheda di prestazione

RX183-006-A

1/2

Scheda di prestazione

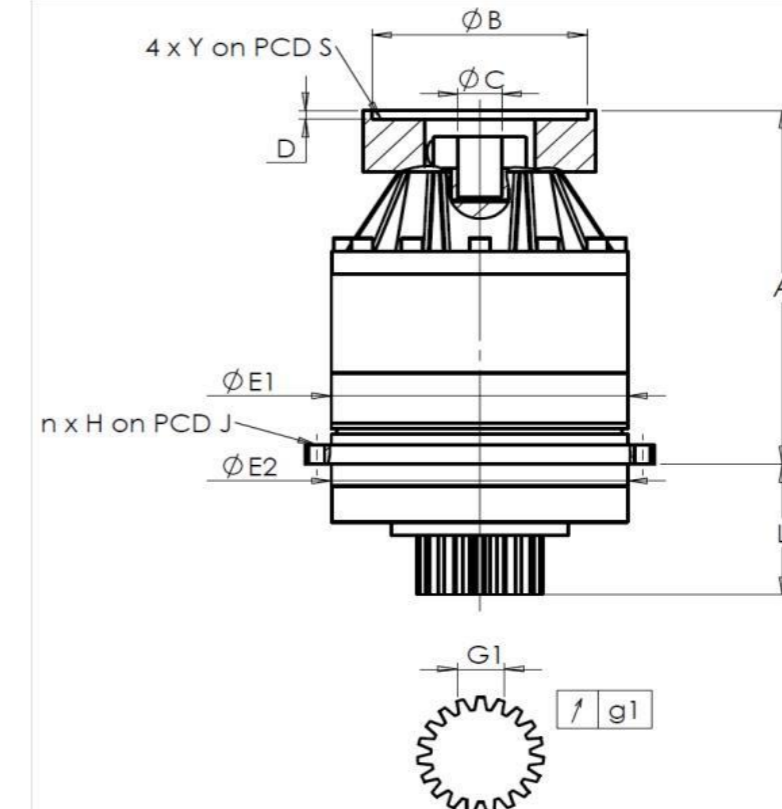
RX183-006-A

2/2

CLIENTE: **INNSE** RIF. ORDINE CLIENTE: ***166 INNSE**
 DISTRIBUTORE: **ANDANTEX S.r.l** ORDINE INTERNO: **217703**
 DESIGNAZIONE: **KRP4+M.61.3.H.35/48** NUMERO DI SERIE: **907735**
 RIFERIMENTO: **RX128414-32** RIFERIMENTO DELLA FLANGIA MOTORE: **RX128583-01**

INTERFACCE E DIMENSIONI ESTERNE:

SN: **907735**



General tolerance: Js13 **Cmm** Automatic / manual coordinate-measuring machine μm Micrometer **Cr** Calliper rule **Di** Dial indicator **Pg** Plug gauge

Per l'installazione, fare riferimento al manuale d'uso KRP (182/008)

CASSA ESTERNA				PIGNONE IN USCITA				FLANGIA DEL MOTORE			
richiesta		misurata		richiesta		misurata		richiesta		misurata	
		G4035				F5583					
E1	285h7 ⁰ _{-0,052} μm		284,98	Scostamento (su 3 denti)				Ø	B	181	μm 181
E2	285h7 ⁰ _{-0,052} μm		284,99	G1	46,9 ⁰ _{-0,03} Cmm		46,885	Ø	C	38 ^{+0,05} _{+0,025} μm	38,025
n x H on PCD J	16 Ø14 on PCD 310 Cr		16 Ø14 on PCD 310 Cr	g1	0,022 Di		0,01		D	8 Cr	8,43
A	373,5 μm		374,12	Coppia in ingresso a vuoto				Ø	S1	215 Cr	215
L	141 μm		140,74	linea 1		0,5 Nm		Ø	Y1	M12 Pg	M12

OSSERVAZIONE SPECIFICA:

			Livello di rumore	
			@ 1300 rpm entrata (dB(A))	58,5
Rigidità torsionale (Nm/arcmin)	1	574,81		
Rigidità radiale (N/ μm)	1	1015		

Date: **26/07/2023**

Visa: **P VASLIER**

Version: **A**

Le immagini dei prodotti sono a carattere puramente illustrativo.

REDEX

1, Rue Paul De Fontenay
F- 45210 FERRIERES
www.redex-group.com

Tel: +33 2 38 94 42 00
Fax: +33 2 38 94 42 99
Email: info@redex-group.com

REDEX

1, Rue Paul De Fontenay
F- 45210 FERRIERES
www.redex-group.com

Tel: +33 2 38 94 42 00
Fax: +33 2 38 94 42 99
Email: info@redex-group.com