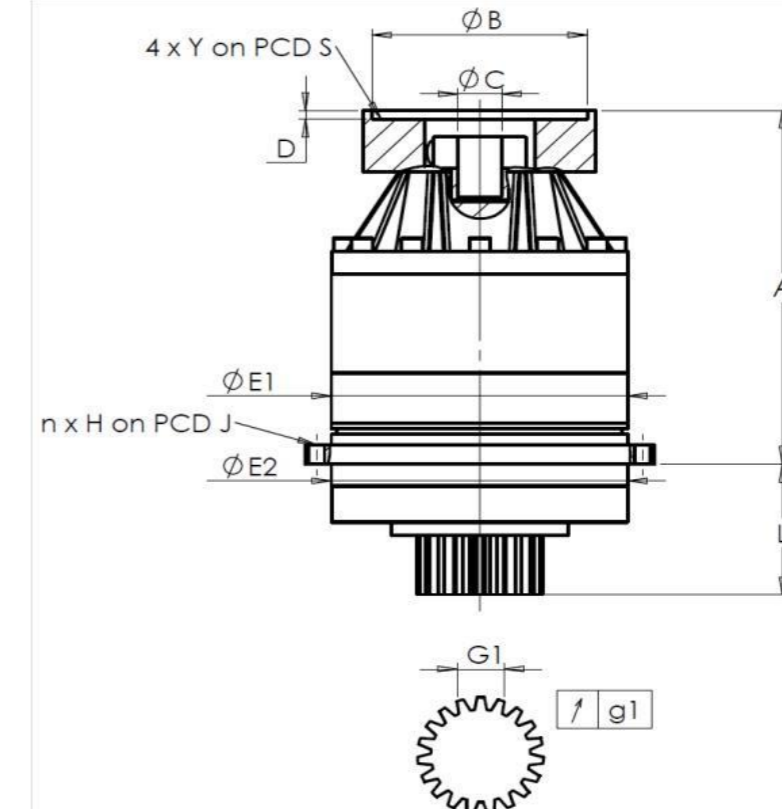


CLIENTE: **INNSE** RIF. ORDINE CLIENTE: ***166 INNSE**
 DISTRIBUTORE: **ANDANTEX S.r.l** ORDINE INTERNO: **217703**
 DESIGNAZIONE: **KRP4+M.61.3.H.35/48** NUMERO DI SERIE: **907732**
 RIFERIMENTO: **RX128414-32** RIFERIMENTO DELLA FLANGIA MOTORE: **RX128583-01**

INTERFACCE E DIMENSIONI ESTERNE: SN: **907732**



General tolerance: Js13 **Cmm** Automatic / manual coordinate-measuring machine μm Micrometer **Cr** Calliper rule **Di** Dial indicator **Pg** Plug gauge

Per l'installazione, fare riferimento al manuale d'uso KRP (182/008)

CASSA ESTERNA				PIGNONE IN USCITA				FLANGIA DEL MOTORE				
richiesta		misurata		richiesta		misurata		richiesta		misurata		
		G3310				F5586						
E1	285h7 ⁰ _{-0,052}	μm	284,98	Scostamento (su 3 denti)				Ø	B	181	μm	181
E2	285h7 ⁰ _{-0,052}	μm	284,965	G1	46,9 ⁰ _{-0,03}	Cmm	46,89	Ø	C	38 ^{+0,05} _{+0,025}	μm	38,025
n x H on PCD J	16 Ø14 on PCD 310	Cr	16 Ø14 on PCD 310	g1	0,022	Di	0,02	Ø	D	8	Cr	8,43
A	373,5	μm	374,17	Coppia in ingresso a vuoto				Ø	S1	215	Cr	215
L	141	μm	140,71	linea 1	0,5 Nm			Ø	Y1	M12	Pg	M12

OSSERVAZIONE SPECIFICA:

Livello di rumore		
	Linea	Rigidità
Rigidità torsionale (Nm/arcmin)	1	574,81
Rigidità radiale (N/ μm)	1	1053

@1300 rpm entrata (dB(A)) **60,5**

Date: **26/07/2023**

Visa: **P VASLIER**

Version: **A**

Le immagini dei prodotti sono a carattere puramente illustrativo.

REDEX

1, Rue Paul De Fontenay
F- 45210 FERRIERES
www.redex-group.com

Tel: +33 2 38 94 42 00
Fax: +33 2 38 94 42 99
Email: info@redex-group.com

REDEX

1, Rue Paul De Fontenay
F- 45210 FERRIERES
www.redex-group.com

Tel: +33 2 38 94 42 00
Fax: +33 2 38 94 42 99
Email: info@redex-group.com