

CLIENTE: **INNSE** RIF. ORDINE CLIENTE: ***166 INNSE**

DISTRIBUTORE: **ANDANTEX S.r.l** ORDINE INTERNO: **217703**

DESIGNAZIONE: **KRPX2.M1.17.3.H.28/38** NUMERO DI SERIE: **907731**

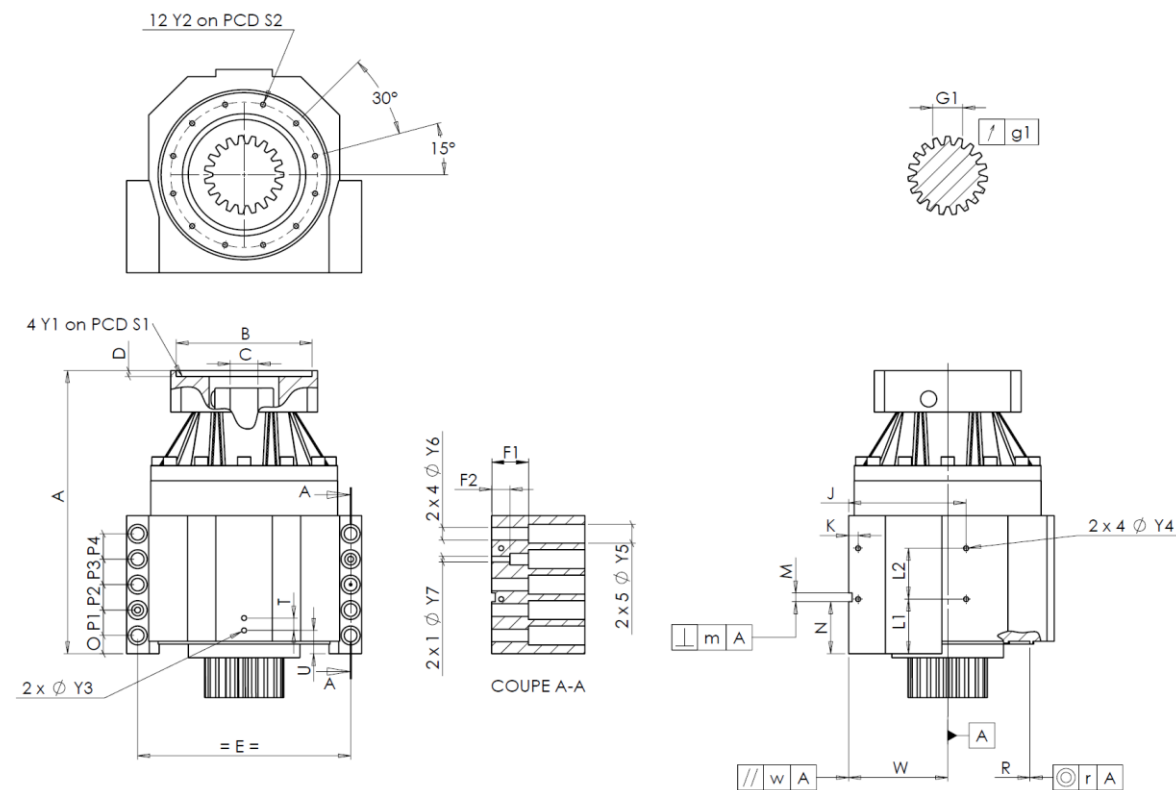
RIFERIMENTO: **RX134762-41** RIFERIMENTO DELLA FLANGIA MOTORE: **RX128581-01**

Per l'installazione, fare riferimento al manuale d'uso KRPX (182/010)

OSSERVAZIONE SPECIFICA:

Le immagini dei prodotti sono a carattere puramente illustrativo.

INTERFACCE E DIMENSIONI ESTERNE: SN: **907731**



General tolerance: Js13 Cmm Automatic / manual coordinate-measuring machine µm Micrometer Cr Calliper rule Di Dial indicator Pg Plug gauge

| CASSA ESTERNA | | | | CASSA ESTERNA | | | | FLANGIA DEL MOTORE | | | | | | |
|---------------|----|----------|---------------------------------------|---------------|--------|----------|--------------------------------------|---|-----------------------------------|----------|------|---|--------|-----|
| richiesta | | misurata | | richiesta | | misurata | | richiesta | | misurata | | | | |
| | | E8372 | | L1 | 60 | Cr | 60 | ∅ | B | 181 | µm | 181 | | |
| ∅ | Y2 | M6x12 | Pg | M6x12 | L2 | 60 | Cr | 60 | ∅ | C | 38 | ^{+0,05} / _{+0,025} µm | 38,03 | |
| | A | 332 | µm | 332,7 | J | 130 | Cr | 130 | | D | 8 | Cr | 8,53 | |
| | E | 240 | Cr | 240 | K | 11 | Cr | 11 | ∅ | S1 | 215 | Cr | 215 | |
| | O | 15 | Cr | 15 | 2 x 4∅ | Y4 | M6x12 | Pg | M6x12 | ∅ | Y1 | M12 | Pg | M12 |
| | P1 | 30 | Cr | 30 | F1 | 40 | Cr | 40 | Coppia in ingresso a vuoto | | | | | |
| | P2 | 30 | Cr | 30 | F2 | 24 | Cr | 24 | linea 1 | | 2 Nm | | | |
| | P3 | 30 | Cr | 30 | 2 x 1∅ | Y7 | 10 | µm | Linea Rigidità | | | | | |
| | P4 | 30 | Cr | 30 | 2 x 4∅ | Y6 | 15,5 | µm | Rigidità torsionale (Nm/arcmin) | | 1 | | 243,75 | |
| | T | 14 | Cr | 14 | 2 x 5∅ | Y5 | 24 | µm | Rigidità radiale (N/µm) | | 1 | | 612 | |
| | U | 26 | Cr | 26 | M H6 | 10 | ^{+0,009} / ₀ Cmm | 10,004 | | | | | | |
| 2 x 1∅ | Y3 | M6x12 | Pg | M6x12 | ⊥ | m | 0,05 | Cmm | | | | | | |
| | R | 186 | ^{+0,2} / _{+0,1} Cmm | 186,148 | A | N | 55 | ^{+0,1} / _{-0,1} Cmm | | | | | | |
| ⊙ | r | 0,1 | Cmm | 0,022 | // | w | 0,03 | /A Cmm | | | | | | |
| | | | | | | W | 110 | ^{+0,02} / _{-0,02} Cmm | | | | | | |
| | | | | | | R | 110,01 | Cmm | | | | | | |

| PIGNONE IN USCITA | | | | Livello di rumore | |
|--------------------------|----|-------|-------------------------------------|---------------------------|--|
| | | F2822 | | @1600 rpm entrata (dB(A)) | |
| | | 68,0 | | | |
| Scostamento (su 4 denti) | | | | | |
| | G1 | 44,27 | ⁰ / _{-0,03} Cmm | 44,25 | |
| ↗ | g1 | 0,022 | Di | 0,01 | |

Date: **25/07/2023**

Visa: **C DE MIRANDA**

Version: **A**