

Scheda di prestazione

RX183-006-A

1/2

Scheda di prestazione

RX183-006-A

2/2

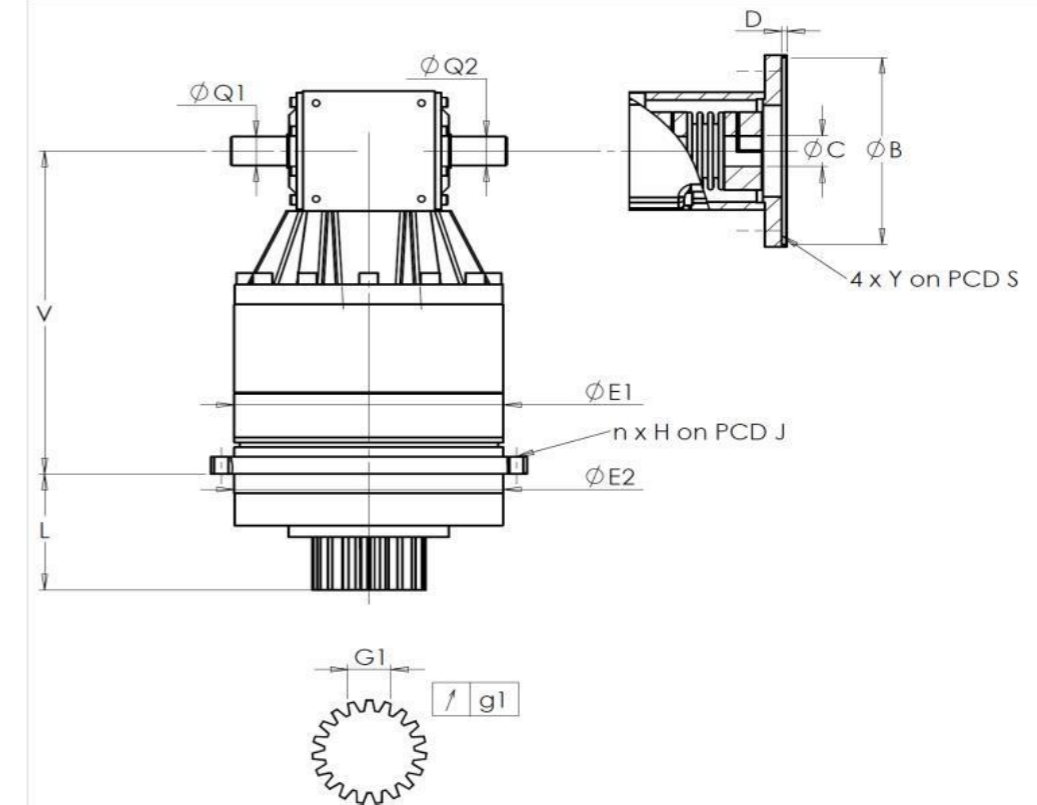
CLIENTE: **CARNAGHI** RIF. ORDINE CLIENTE: ***167 CARNAGHI**

DISTRIBUTORE: **ANDANTEX S.r.l** ORDINE INTERNO: **217700**

DESIGNAZIONE: **KRP4+R.31.4.H** NUMERO DI SERIE: **907725**

RIFERIMENTO: **RX129176-12** RIFERIMENTO DELLA FLANGIA MOTORE: **RX129551-03**

INTERFACCE E DIMENSIONI ESTERNE:

SN: **907725**

Per l'installazione, fare riferimento al manuale d'uso KRP (182/008)

OSSERVAZIONE SPECIFICA:

General tolerance: Js13 *Cmm* Automatic / manual coordinate-measuring machine μm Micrometer *Cr* Calliper rule *Di* Dial indicator *Pg* Plug gauge

CASSA ESTERNA				PIGNONE IN USCITA				FLANGIA DEL MOTORE			
richiesta		misurata		richiesta		misurata		richiesta		misurata	
		G3311				F5573					
E1	285h7 ⁰ _{-0,052} μm		284,99	Scostamento (su 3 denti)				\emptyset	B	114,3 ^{+0,047} _{+0,012} μm	114,33
E2	285h7 ⁰ _{-0,052} μm		284,99	G1	46,9 ⁰ _{-0,03} <i>Cmm</i>		46,89	\emptyset	C	35 ^{+0,05} _{+0,025} μm	35,04
n x H on PCD J	16 \emptyset 14 on PCD 310	<i>Cr</i>	16 \emptyset 14 on PCD 310	\nearrow g1	0,022	<i>Di</i>	0,02		D	18	<i>Cr</i> 18,15
V	414,3	μm	414,21	Coppia in ingresso a vuoto				\emptyset	S1	200	<i>Cr</i> 200
L	141	μm	140,69	linea 1		2,5 Nm		\emptyset	Y1	M12	<i>Pg</i> M12
\emptyset Q1	35 ^{+0,011} _{-0,005} μm		35,002	Linea				Rigidità			
\emptyset Q2	35 ^{+0,011} _{-0,005} μm		35,003	Rigidità torsionale (Nm/arcmin)		1	574,81	@1300 rpm entrata (dB(A))			
				Rigidità radiale (N/ μm)		1	1044	68,5			

Date: **13/07/2023**Visa: **C DE MIRANDA**Version: **A**

Le immagini dei prodotti sono a carattere puramente illustrativo.

REDEX1, Rue Paul De Fontenay
F- 45210 FERRIERES
www.redex-group.comTel: +33 2 38 94 42 00
Fax: +33 2 38 94 42 99
Email: info@redex-group.com**REDEX**1, Rue Paul De Fontenay
F- 45210 FERRIERES
www.redex-group.comTel: +33 2 38 94 42 00
Fax: +33 2 38 94 42 99
Email: info@redex-group.com