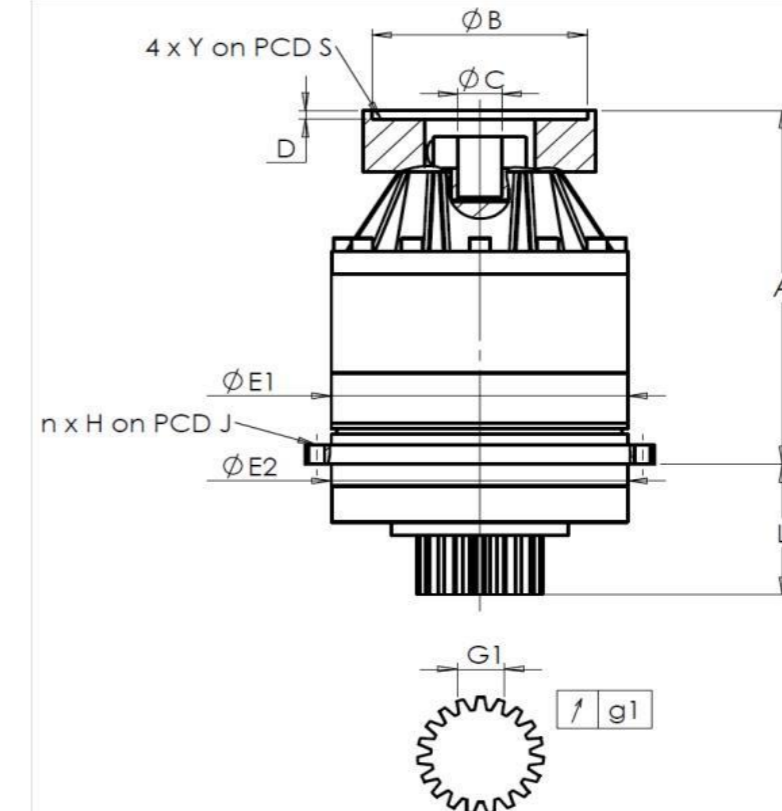


CLIENTE: **INNSE** RIF. ORDINE CLIENTE: ***72 118 INNSE**
 DISTRIBUTORE: **ANDANTEX S.r.l** ORDINE INTERNO: **217602**
 DESIGNAZIONE: **KRP4+M.61.3.H.35/48** NUMERO DI SERIE: **907721**
 RIFERIMENTO: **RX128414-32** RIFERIMENTO DELLA FLANGIA MOTORE: **RX128583-01**

INTERFACCE E DIMENSIONI ESTERNE:

SN: **907721**

General tolerance: Js13 *Cmm* Automatic / manual coordinate-measuring machine μm Micrometer *Cr* Calliper rule *Di* Dial indicator *Pg* Plug gauge

Per l'installazione, fare riferimento al manuale d'uso KRP (182/008)

CASSA ESTERNA					PIGNONE IN USCITA					FLANGIA DEL MOTORE				
richiesta		misurata			richiesta		misurata			richiesta		misurata		
		G3306					F517							
E1	285h7 ⁰ _{-0,052}	μm	284,99	Scostamento (su 3 denti)					Ø	B	181	μm	181	
E2	285h7 ⁰ _{-0,052}	μm	284,99	G1	46,9 ⁰ _{-0,03}	<i>Cmm</i>	46,875	Ø	C	38 ^{+0,05} _{+0,025}	μm	38,025		
n x H on PCD J	16 Ø14 on PCD 310	<i>Cr</i>	16 Ø14 on PCD 310	g1	0,022	<i>Di</i>	0,01	Ø	D	8	<i>Cr</i>	8,43		
A	373,5	μm	374,29	Coppia in ingresso a vuoto					Ø	S1	215	<i>Cr</i>	215	
L	141	μm	141,01	linea 1		1 Nm			Ø	Y1	M12	<i>Pg</i>	M12	

OSSERVAZIONE SPECIFICA:

Livello di rumore			
	Linea	Rigidità	@1300 rpm entrata (dB(A))
Rigidità torsionale (Nm/arcmin)	1	574,81	62,0
Rigidità radiale (N/ μm)	1	1187	

Date: **13/07/2023**Visa: **C DE MIRANDA**Version: **A**

Le immagini dei prodotti sono a carattere puramente illustrativo.

REDEX1, Rue Paul De Fontenay
F- 45210 FERRIERES
www.redex-group.comTel: +33 2 38 94 42 00
Fax: +33 2 38 94 42 99
Email: info@redex-group.com**REDEX**1, Rue Paul De Fontenay
F- 45210 FERRIERES
www.redex-group.comTel: +33 2 38 94 42 00
Fax: +33 2 38 94 42 99
Email: info@redex-group.com