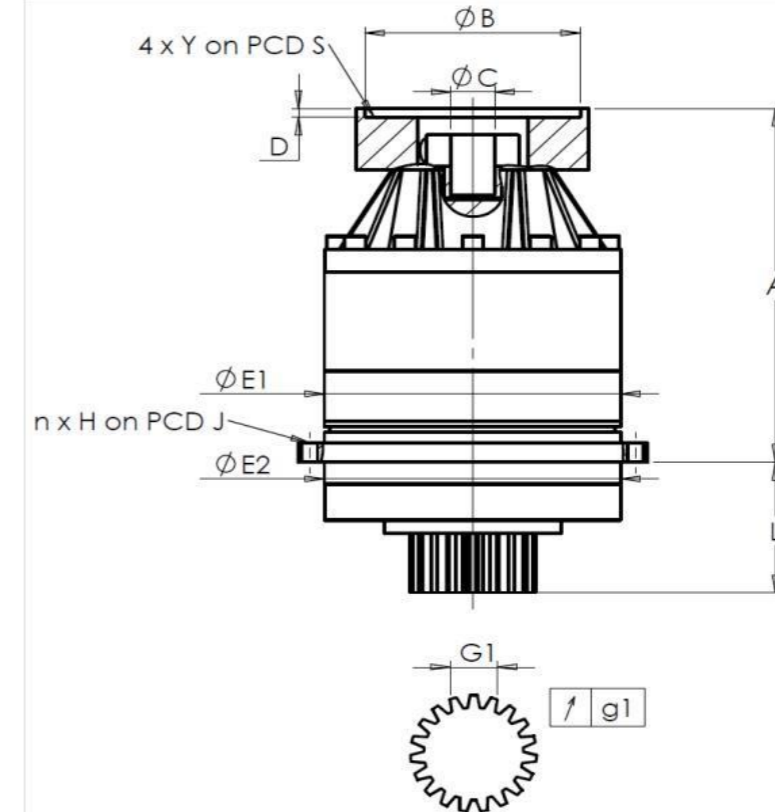


CLIENTE: INNSE RIF. ORDINE CLIENTE: *72 118 INNSE
DISTRIBUTORE: ANDANTEX S.r.l. ORDINE INTERNO: 217602
DESIGNAZIONE: KRP4+M.61.3.H.35/48 NUMERO DI SERIE: 907720
RIFERIMENTO: RX128414-32 RIFERIMENTO DELLA FLANGIA MOTORE: RX128583-01

INTERFACCE E DIMENSIONI ESTERNE: SN: 907720



General tolerance: Js13 *Cmm* Automatic / manual coordinate-measuring machine μm Micrometer *Cr* Calliper rule *Di* Dial indicator *Pg* Plug gauge

Per l'installazione, fare riferimento al manuale d'uso KRP (182/008)

CASSA ESTERNA				PIGNONE IN USCITA				FLANGIA DEL MOTORE				
richiesta		misurata		richiesta		misurata		richiesta		misurata		
		G3307				H768						
E1	285h7 ⁰ _{-0,052} μm	284,99	Scostamento (su 3 denti)				Ø	B	181	μm	181	
E2	285h7 ⁰ _{-0,052} μm	284,99	G1	46,9 ⁰ _{-0,03} <i>Cmm</i>	46,882	Ø	C	38 ^{+0,05} _{+0,025} μm	38,025			
n x H on PCD J	16 Ø14 on PCD 310 <i>Cr</i>	16 Ø14 on PCD 310 <i>Cr</i>	g1	0,022 <i>Di</i>	0,01	Ø	D	8 <i>Cr</i>	8,42			
A	373,5 μm	374,21	Coppia in ingresso a vuoto				Ø	S1	215 <i>Cr</i>	215		
L	141 μm	141,18	linea 1		1 Nm		Ø	Y1	M12 <i>Pg</i>	M12		

OSSERVAZIONE SPECIFICA:

Livello di rumore					
		Linea	Rigidità	@ 1300 rpm entrata (dB(A))	64,0
Rigidità torsionale (Nm/arcmin)	1				
Rigidità radiale (N/ μm)	1				

Date: 13/07/2023

Visa: C DE MIRANDA

Version: A

Le immagini dei prodotti sono a carattere puramente illustrativo.