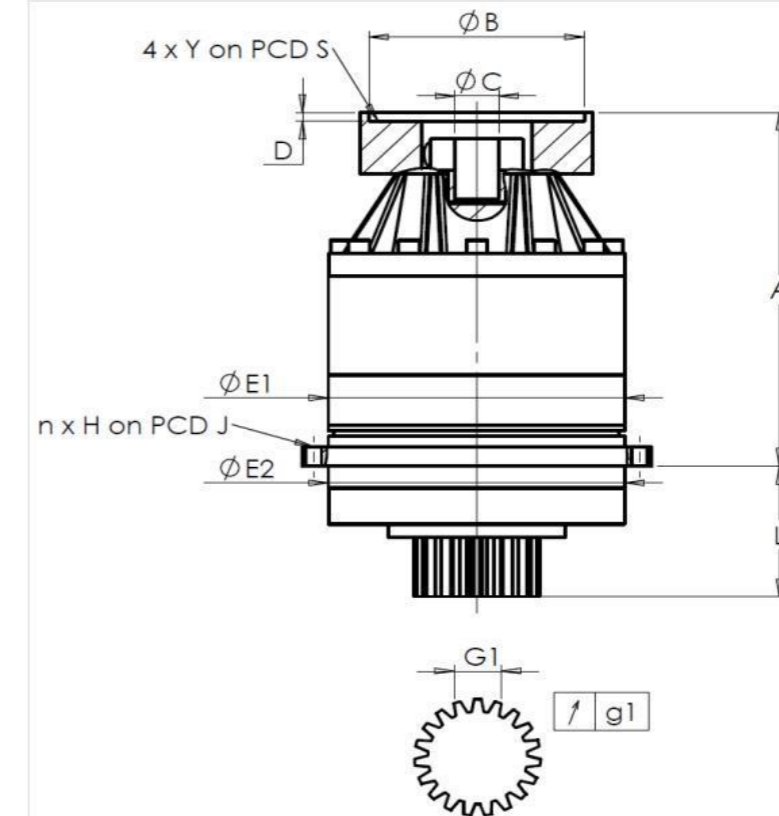


CLIENTE: **FPT** RIF. ORDINE CLIENTE: **\*6 FPT**  
 DISTRIBUTORE: **ANDANTEX S.r.l** ORDINE INTERNO: **217537**  
 DESIGNAZIONE: **KRP2.M1.21.3.H.28/38** NUMERO DI SERIE: **907715**  
 RIFERIMENTO: **RX133901-11** RIFERIMENTO DELLA FLANGIA MOTORE: **RX133903-01**

INTERFACCE E DIMENSIONI ESTERNE: SN: **907715**



Per l'installazione, fare riferimento al manuale d'uso KRP (182/008)

General tolerance: Js13 Cmm Automatic / manual coordinate-measuring machine µm Micrometer Cr Calliper rule Di Dial indicator Pg Plug gauge

CASSA ESTERNA				PIGNONE IN USCITA				FLANGIA DEL MOTORE			
richiesta		misurata		richiesta		misurata		richiesta		misurata	
		G1714				F2815					
E1	212h7 <sup>0</sup> <sub>-0,046</sub> µm		211,98	Scostamento (su 4 denti)				Ø B	180H6 <sup>+0,025</sup> <sub>0</sub> µm		180,01
E2	200h7 <sup>0</sup> <sub>-0,046</sub> µm		199,99	G1	44,27 <sup>0</sup> <sub>-0,03</sub> Cmm		44,245	Ø C	38F7 <sup>+0,050</sup> <sub>+0,025</sub> µm		38,03
n x H on PCD J	12 Ø9 on PCD 233 Cr		12 Ø9 on PCD 233 Cr	g1	0,022 Di		0,02	Ø D	8 Cr		8,03
A	288 µm		288,78	Coppia in ingresso a vuoto				Ø S1	215 Cr		215
L	94 µm		93,89	linea 1		0,8 Nm		Ø Y1	M12 Pg		M12

OSSERVAZIONE SPECIFICA:

Livello di rumore		
	Linea	Rigidità
Rigidità torsionale (Nm/arcmin)	1	243,75
Rigidità radiale (N/µm)	1	567

Date: **20/07/2023**

Visa: **C DE MIRANDA**

Version: **A**

Le immagini dei prodotti sono a carattere puramente illustrativo.