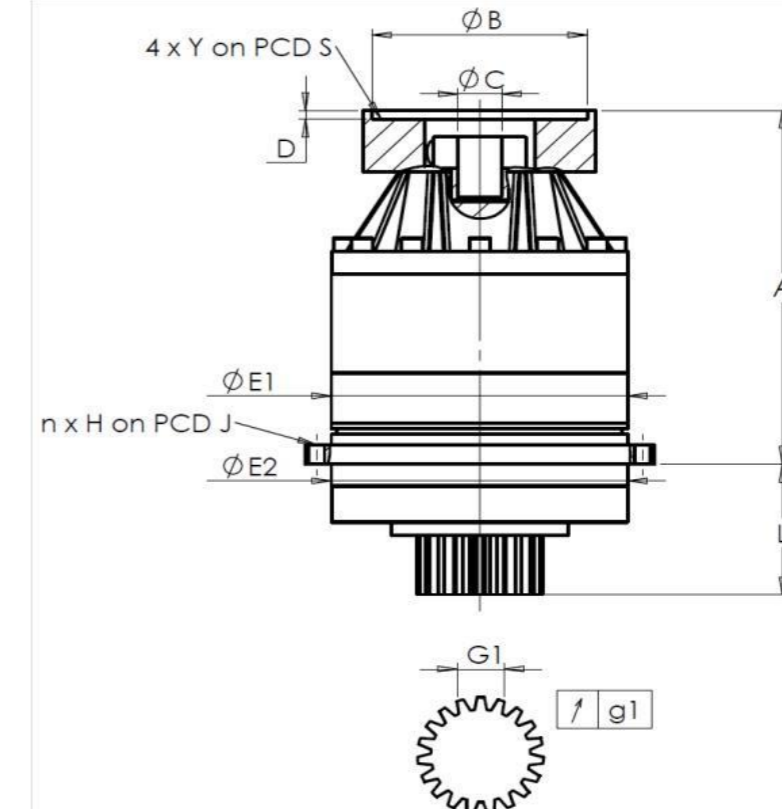


CLIENTE: **FPT** RIF. ORDINE CLIENTE: ***6 FPT**
 DISTRIBUTORE: **ANDANTEX S.r.l** ORDINE INTERNO: **217537**
 DESIGNAZIONE: **KRP2.M1.21.3.H.28/38** NUMERO DI SERIE: **907714**
 RIFERIMENTO: **RX133901-11** RIFERIMENTO DELLA FLANGIA MOTORE: **RX133903-01**

INTERFACCE E DIMENSIONI ESTERNE:

SN: **907714**

General tolerance: Js13 **Cmm** Automatic / manual coordinate-measuring machine μm Micrometer **Cr** Calliper rule **Di** Dial indicator **Pg** Plug gauge

Per l'installazione, fare riferimento al manuale d'uso KRP (182/008)

CASSA ESTERNA				PIGNONE IN USCITA				FLANGIA DEL MOTORE			
richiesta		misurata		richiesta		misurata		richiesta		misurata	
		G1717				F2823					
E1	212h7 ⁰ _{-0,046} μm		211,99	Scostamento (su 4 denti)				Ø	B	180H6 ^{+0,025} ₀ μm	180,015
E2	200h7 ⁰ _{-0,046} μm		199,98	G1	44,27 ⁰ _{-0,03} Cmm		44,245	Ø	C	38F7 ^{+0,050} _{+0,025} μm	38,03
n x H on PCD J	12 Ø9 on PCD 233 Cr		12 Ø9 on PCD 233 Cr	g1	0,022 Di		0,02	Ø	D	8 Cr	8,02
A	288 μm		288,77	Coppia in ingresso a vuoto				Ø	S1	215 Cr	215
L	94 μm		93,93	linea 1		0,7 Nm		Ø	Y1	M12 Pg	M12

OSSERVAZIONE SPECIFICA:

Livello di rumore		
	Linea	Rigidità
Rigidità torsionale (Nm/arcmin)	1	243,75
Rigidità radiale (N/ μm)	1	564

@1600 rpm entrata (dB(A)) **62,0**

Date: **20/07/2023**Visa: **C DE MIRANDA**Version: **A**

Le immagini dei prodotti sono a carattere puramente illustrativo.

REDEX1, Rue Paul De Fontenay
F- 45210 FERRIERES
www.redex-group.comTel: +33 2 38 94 42 00
Fax: +33 2 38 94 42 99
Email: info@redex-group.com**REDEX**1, Rue Paul De Fontenay
F- 45210 FERRIERES
www.redex-group.comTel: +33 2 38 94 42 00
Fax: +33 2 38 94 42 99
Email: info@redex-group.com