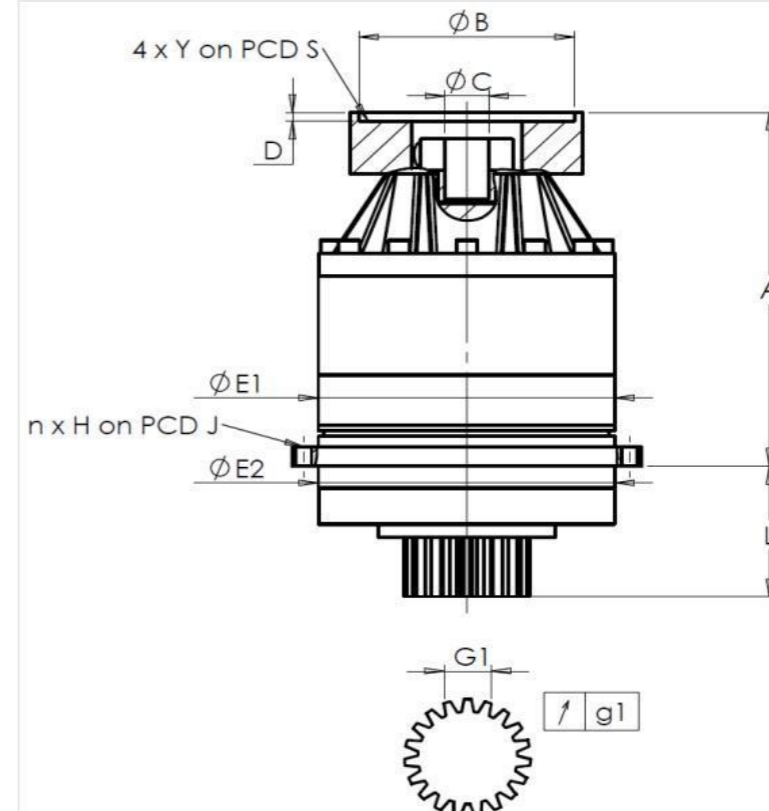


KUNDE: REIFENHAUSER BESTELLNUMMER: CS450370585-007 REIFENHAUSER
 VERTRETER: REDEX GmbH REDEX AUFTRAGSNR: 217487
 ARTIKEL: KRP3.M1.91.3.H.28/38 SERIENNR: 907701
 ARTIKELNUMMER: RX134340-33 REFERENZ DES MOTORFLANSCHES: RX128581-06

ANSCHLÜSSE & AUSSENABMESSUNGEN: SN: 907701



General tolerance: Js13 Cmm Automatic / manual coordinate-measuring machine µm Micrometer Cr Calliper rule Di Dial indicator Pg Plug gauge

Für die Montage, folgen Sie bitte unserem Dokument "User Manual KRP" (RX182/008)

GEHÄUSE				ABTRIEBSRITZEL				MOTORFLANSCH			
Sollwert		Istwert		Sollwert		Istwert		Sollwert		Istwert	
		F3817				F2663					
E1	255h7 ⁰ _{-0,052} µm	254,98	Zahnweite (über 3 Zähne)				Ø B	181 µm	181,01		
E2	255h7 ⁰ _{-0,052} µm	254,98	G1	39,25 ⁰ _{-0,03} Cmm	39,23	Ø C	38 ^{+0,05} _{+0,025} µm	38,03			
n x H on PCD J	16 Ø13,5 on PCD 280 Cr	16 Ø13,5 on PCD 280 Cr	g1	0,022 Di	0,01	Ø D	8 Cr	8,48			
A	338,5 µm	339,37	Leerlaufdrehmoment				Ø S1	215 Cr	215		
L	121 µm	120,82	Linie 1				Ø Y1	M12 Pg	M12		
								Geräuschpegel			
								@1600 rpm Eintrieb (dB(A))		61,0	

BESONDERE ANMERKUNGEN:

	Linie	Steifigkeit
Verdrehsteifigkeit (Nm/arcmin)	1	473,03
Radiale Steifigkeit (N/µm)	1	868

Datum: 19/06/2023

Von: C DE MIRANDA

Version: A

Die Abbildungen der Produkte dienen nur zur Darstellung