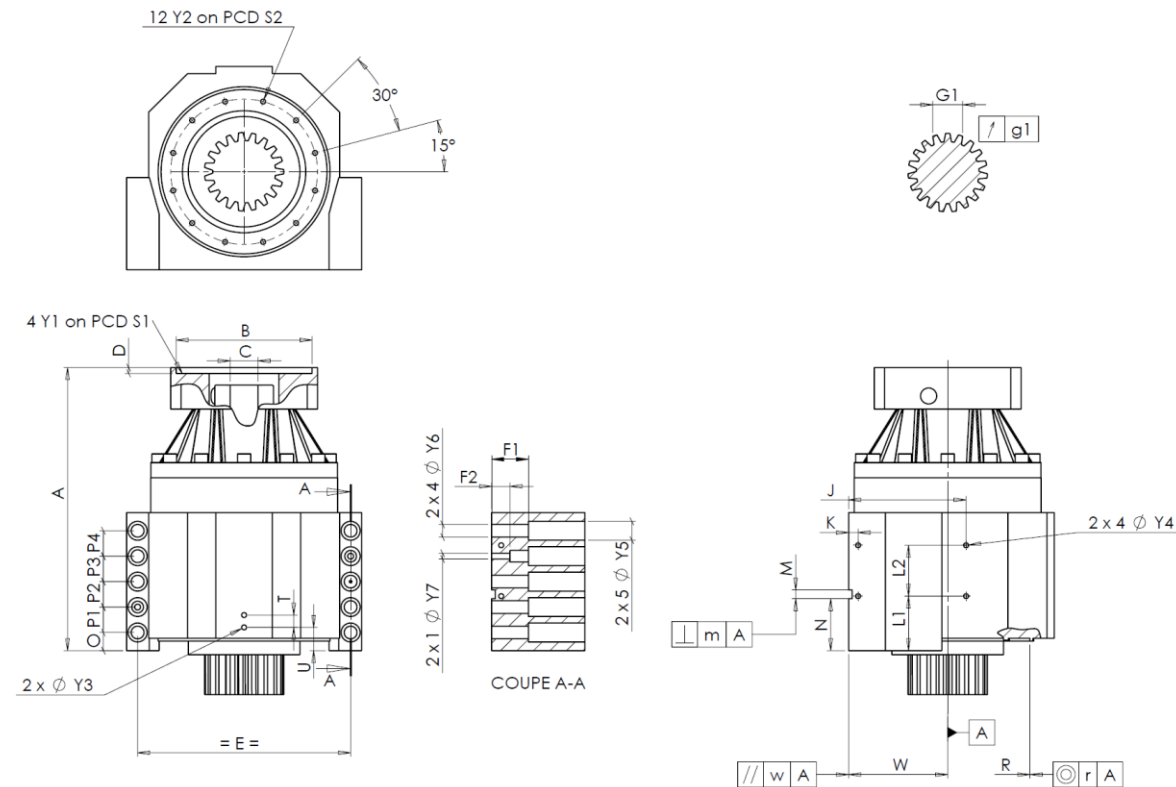


KUNDE: WALDRICH SIEGEN BESTELLNUMMER: *38143312 WALDRICH SIEGEN
 VERTRETER: REDEX GmbH REDEX AUFTRAGSNR: 217488
 ARTIKEL: KRPX3.M1.46.3.H.28/38 SERIENNR: 907699
 ARTIKELNUMMER: RX134339-13 REFERENZ DES MOTORFLANSCHES: RX128581-02

ANSCHLÜSSE & AUSSENABMESSUNGEN: SN: 907699



Für die Montage, folgen Sie bitte unserem Dokument "User Manual KRPX" (RX182/010)

BESONDERE ANMERKUNGEN:

General tolerance: Js13 Cmm Automatic / manual coordinate-measuring machine μm Micrometer Cr Calliper rule Di Dial indicator Pg Plug gauge

GEHÄUSE				GEHÄUSE				MOTORFLANSCH						
Sollwert		Istwert		Sollwert		Istwert		Sollwert		Istwert				
			F82	L1	75	Cr	75	∅	B	115	μm	115		
∅	Y2	M8x15	Pg	M8x15	L2	70	Cr	70	∅	C	35	+0,05 +0,025	μm	35,04
	A	389,5	μm	389,71	J	160	Cr	160		D	8	Cr	8,45	
	E	290	Cr	290	K	13	Cr	13	∅	S1	200	Cr	200	
	O	25	Cr	25	2 x 4∅	Y4	M8x15	Pg	M8x15	∅	Y1	M12	Pg	M12
	P1	35	Cr	35	F1	50	Cr	50	Leerlaufdrehmoment					
	P2	35	Cr	35	F2	25	Cr	25					Linie 1	
	P3	35	Cr	35	2 x 1∅	Y7	12	μm	12	Linie		Steifigkeit		
	P4	35	Cr	35	2 x 4∅	Y6	17,5	μm	17,5				Verdrehsteifigkeit (Nm/arcmin)	1
	T	17	Cr	17	2 x 5∅	Y5	26	μm	26	Radiale Steifigkeit (N/μm)	1	985		
	U	32	Cr	32		M H6	12	+0,011 0	Cmm				12,005	
2 x 1∅	Y3	M8x15	Pg	M8x15	⊥	m	0,05	Cmm	0,02					
	R	226	+0,2 +0,1	Cmm	226,139	A		N	71,5	+0,1 -0,1	Cmm	71,511		
⊙	r	0,1	Cmm	0,008	//	w	0,03	/A	Cmm	0,002				

ABTRIEBSRITZEL				Geräuschpegel	
		F2648		@1600 rpm Eintrieb (dB(A))	61,0
Zahnweite (über 3 Zähne)					
	G1	39,25	0 -0,03	Cmm	39,23
↗	g1	0,022		Di	0,003

Datum: 27/06/2023

Von: C DE MIRANDA

Version: A

Die Abbildungen der Produkte dienen nur zur Darstellung