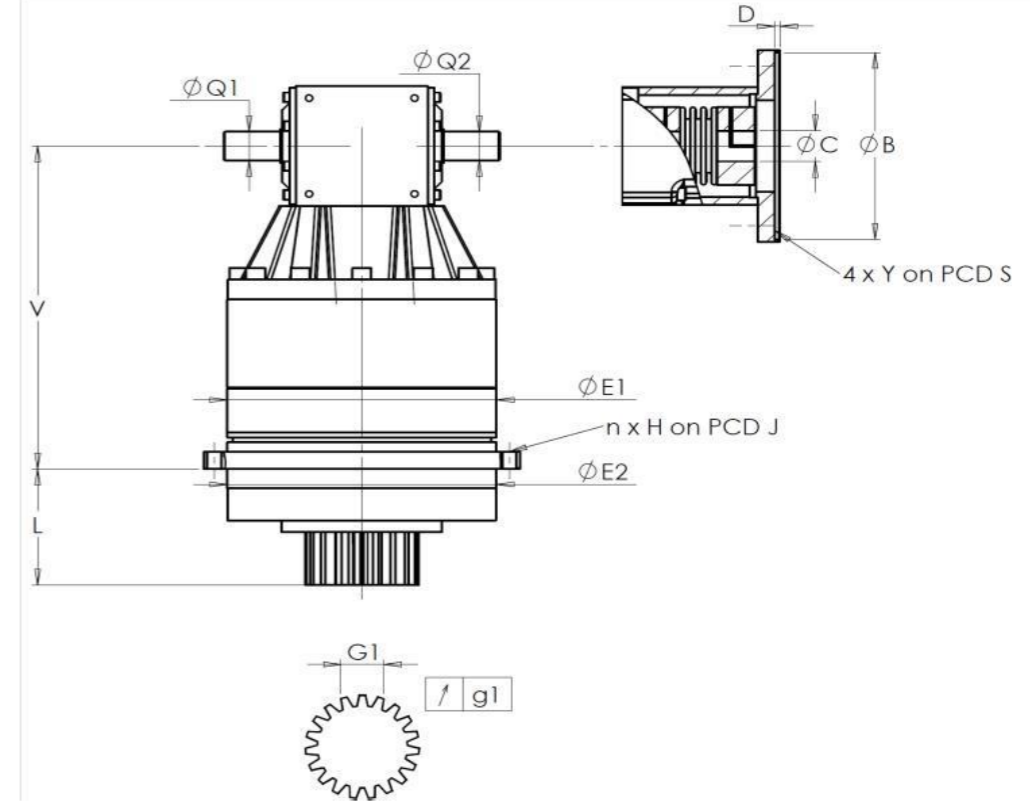


CLIENTE: AUTOPULIT **REF. PEDIDO:** *95147 AUTOPULIT
DISTRIBUIDOR: **PEDIDO INTERNO:** 217731
DESIGNACIÓN: KRP2.R1.31.4.H **NÚMERO DE SERIE:** 907690
REFERENCIA : RX133930-12 **REFERENCIA DE LA BRIDA MOTOR:** RX129627-01

INTERFACES Y DIMENSIONES EXTERIORES: **SN:** 907690



Para la instalación, por favor consulte el Manual de Usuario KRP (182/008)

OBSERVACIONES:

General tolerance: Js13 *Cmm* Automatic / manual coordinate-measuring machine μm Micrometer *Cr* Calliper rule *Di* Dial indicator *Pg* Plug gauge

CARCASA				PINÓN DE SALIDA				BRIDA MOTOR			
		requerida	real			requerida	real			requerida	real
			G1654				F2805				F7210
	E1	212h7 ⁰ _{-0,046} μm	211,99	Medida cordal entre 4 dientes				Ø	B	180 ^{+0,054} _{+0,014} μm	180,035
	E2	200h7 ⁰ _{-0,046} μm	199,99		G1	44,27 ⁰ _{-0,03} <i>Cmm</i>	44,25	Ø	C	38 ^{+0,05} _{+0,025} μm	38,04
	n x H on PCD J	12 Ø9 on PCD 233	12 Ø9 on PCD 233		g1	0,022	<i>Di</i> 0,02		D	8	<i>Cr</i> 8,08
	V	289	289,39	Par entrada sin carga				Ø	S1	215	<i>Cr</i> 215
	L	94	93,98			Línea 1	1,2 Nm	Ø	Y1	M12	<i>Pg</i> M12
	Ø Q1	25 ^{+0,009} _{-0,004} μm	25,007					Nivel sonoro			
	Ø Q2	25 ^{+0,009} _{-0,004} μm	25,009			Línea	Rigidez	@1600 rpm entrada (dB(A))		70,5	
						Rigidez torsional (Nm/arcmin)	1			243,75	
						Rigidez radial (N/ μm)	1			647	

Fecha: 29/06/2023

Revisado: C DE MIRANDA

Versión: A

Las imágenes del producto son meramente ilustrativas.