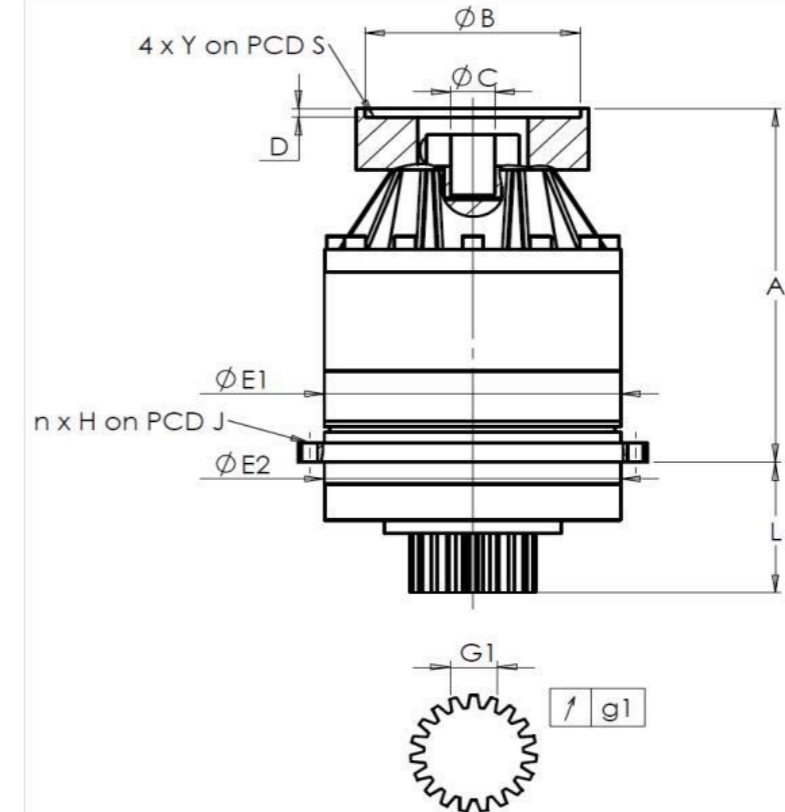


**CLIENTE:** INNSE BERARDI      **RIF. ORDINE CLIENTE:** \*166 INNSE  
**DISTRIBUTORE:** ANDANTEX S.r.l      **ORDINE INTERNO:** 217703  
**DESIGNAZIONE:** KRP4+M.61.3.H.35/48      **NUMERO DI SERIE:** 907688  
**RIFERIMENTO:** RX128414-32      **RIFERIMENTO DELLA FLANGIA MOTORE:** RX128583-01

**INTERFACCE E DIMENSIONI ESTERNE:**      **SN:** 907688



Per l'installazione, fare riferimento al manuale d'uso KRP (182/008)

OSSERVAZIONE SPECIFICA:

CASSA ESTERNA		PIGNONE IN USCITA		FLANGIA DEL MOTORE	
richiesta	misurata	richiesta	misurata	richiesta	misurata
	G3312		H773		
E1	285h7 <sup>0</sup> <sub>-0,052</sub> μm	Scostamento (su 3 denti)		Ø B	181 μm
E2	285h7 <sup>0</sup> <sub>-0,052</sub> μm	G1	46,9 <sup>0</sup> <sub>-0,03</sub> Cmm	Ø C	38 <sup>+0,05</sup> <sub>+0,025</sub> μm
n x H on PCD J	16 Ø14 on PCD 310	g1	0,022 Di	D	8 Cr
	16 Ø14 on PCD 310	Coppia in ingresso a vuoto		Ø S1	215 Cr
A	373,5 μm	linea 1		Ø Y1	M12 Pg
L	141 μm	0,9 Nm		Livello di rumore	
				@ 1300 rpm entrata (dB(A))	61,5
		Linea	Rigidità		
		Rigidità torsionale (Nm/arcmin)	1	574,81	
		Rigidità radiale (N/μm)	1	1201	

Date: 13/07/2023

Visa: C DE MIRANDA

Version: A

Le immagini dei prodotti sono a carattere puramente illustrativo.