

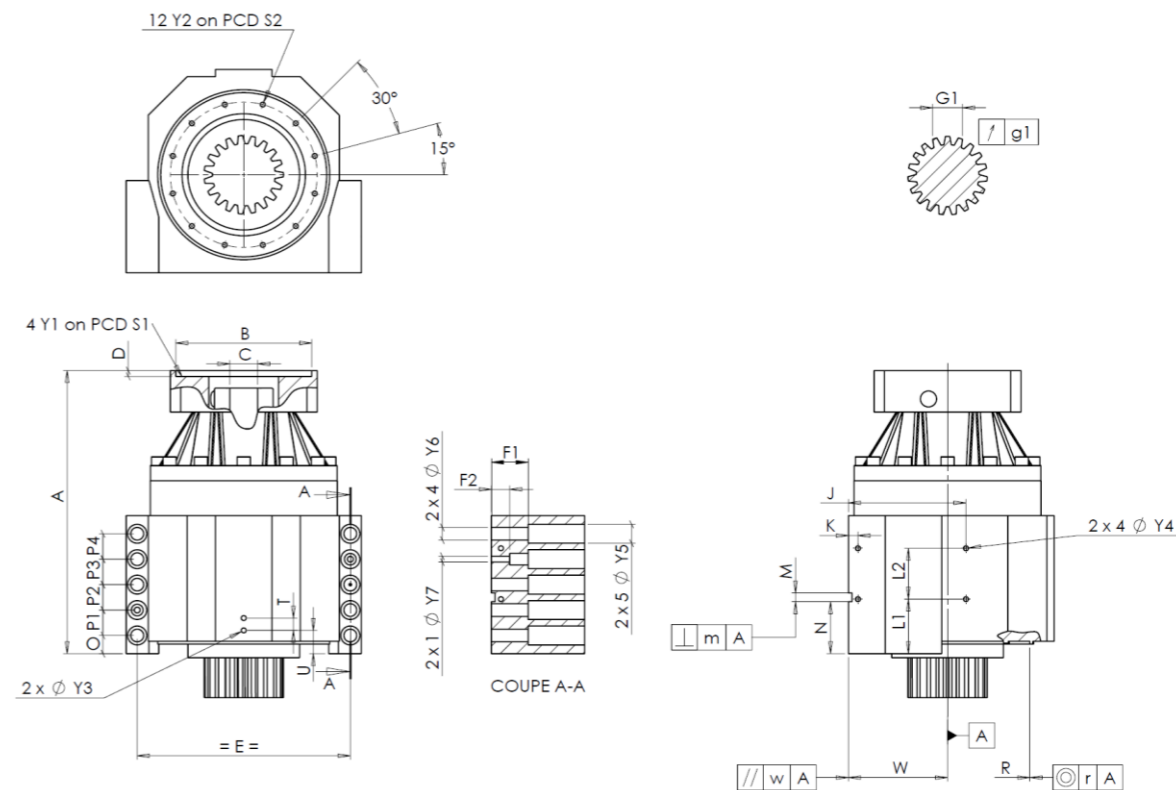
CLIENTE:	INNSE BERARDI	RIF. ORDINE CLIENTE:	*166 INNSE
DISTRIBUTORE:	ANDANTEX S.r.l	ORDINE INTERNO:	217703
DESIGNAZIONE:	KRPX2.M1.17.3.H.28/38	NUMERO DI SERIE:	907686
RIFERIMENTO:	RX134762-41	RIFERIMENTO DELLA FLANGIA MOTORE:	RX128581-01

Per l'installazione, fare riferimento al manuale d'uso KRPX (182/010)

OSSERVAZIONE SPECIFICA:

Le immagini dei prodotti sono a carattere puramente illustrativo.

INTERFACCE E DIMENSIONI ESTERNE: SN: **907686**



General tolerance: Js13 Cmm Automatic / manual coordinate-measuring machine µm Micrometer Cr Calliper rule Di Dial indicator Pg Plug gauge

CASSA ESTERNA				CASSA ESTERNA				FLANGIA DEL MOTORE									
richiesta		misurata		richiesta		misurata		richiesta		misurata							
			F6682	L1	60	Cr	60	∅	B	181	µm	181					
∅	Y2	M6x12	Pg	M6x12	L2	60	Cr	60	∅	C	38	+0,05 +0,025	µm	38,025			
	A	332	µm	332,7	J	130	Cr	130		D	8	Cr	8,55				
	E	240	Cr	240	K	11	Cr	11	∅	S1	215	Cr	215				
	O	15	Cr	15	2 x 4∅	Y4	M6x12	Pg	M6x12	∅	Y1	M12	Pg	M12			
	P1	30	Cr	30	F1	40	Cr	40	Coppia in ingresso a vuoto								
	P2	30	Cr	30	F2	24	Cr	24					linea 1		1,4 Nm		
	P3	30	Cr	30	2 x 1∅	Y7	10	µm	10	Linea		Rigidità					
	P4	30	Cr	30	2 x 4∅	Y6	15,5	µm	15,5					Rigidità torsionale (Nm/arcmin)		1	
	T	14	Cr	14	2 x 5∅	Y5	24	µm	24	Rigidità radiale (N/µm)		1		577			
	U	26	Cr	26	M H6	10	+0,009 0	Cmm	10	Rigidità radiale (N/µm)		1		577			
2 x 1∅	Y3	M6x12	Pg	M6x12	⊥	m	0,05	Cmm	0,015								
	R	186	+0,2 +0,1	Cmm	186,146	A	N	55	+0,1 -0,1	Cmm	54,979	Rigidità radiale (N/µm)		1		577	
⊙	r	0,1	Cmm	0,005	//	w	0,03	/A	Cmm	0,002							

PIGNONE IN USCITA				Livello di rumore	
			F2824	@1600 rpm entrata (dB(A))	65,0
Scostamento (su 4 denti)					
	G1	44,27	0 -0,03	Cmm	44,245
↗	g1	0,022		Di	0,02

Date: **25/07/2023**

Visa: **C DE MIRANDA**

Version: **A**