

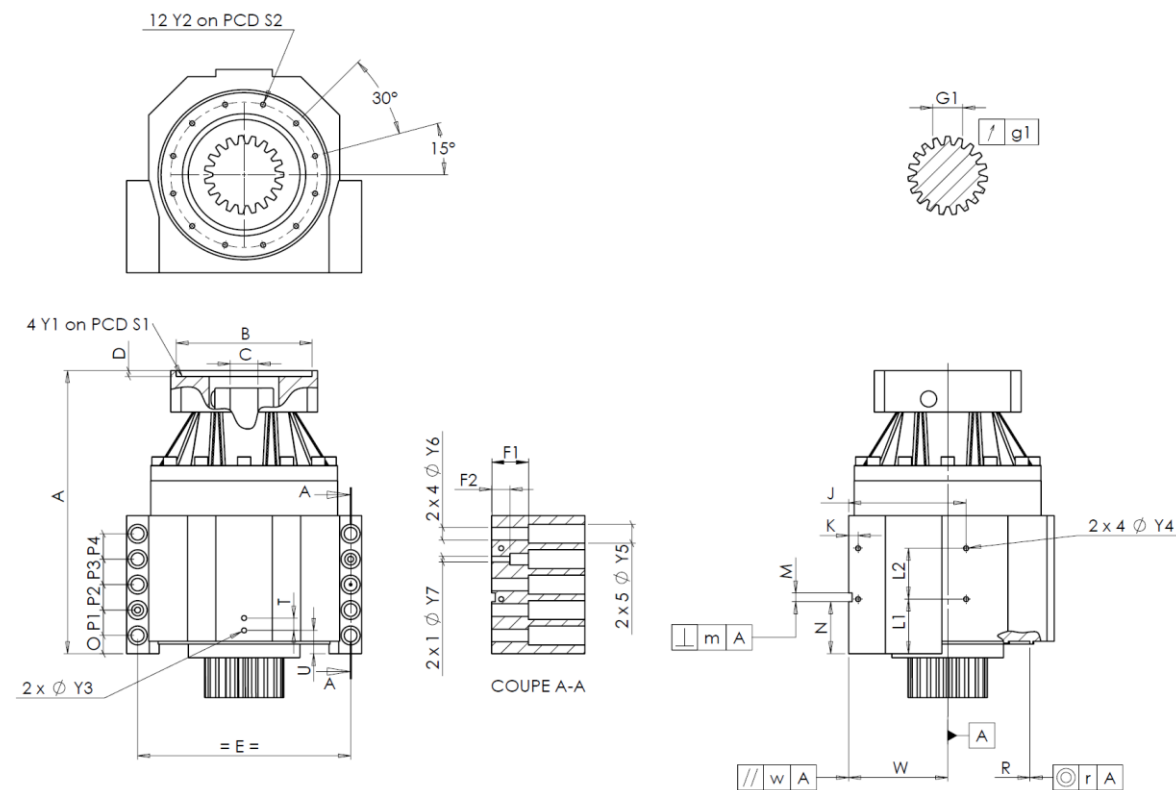
CLIENTE:	<b>INNSE BERARDI</b>	RIF. ORDINE CLIENTE:	<b>*166 INNSE</b>
DISTRIBUTORE:	<b>ANDANTEX S.r.l</b>	ORDINE INTERNO:	<b>217703</b>
DESIGNAZIONE:	<b>KRPX2.M1.17.3.H.28/38</b>	NUMERO DI SERIE:	<b>907685</b>
RIFERIMENTO:	<b>RX134762-41</b>	RIFERIMENTO DELLA FLANGIA MOTORE:	<b>RX128581-01</b>

Per l'installazione, fare riferimento al manuale d'uso KRPX (182/010)

OSSERVAZIONE SPECIFICA:

Le immagini dei prodotti sono a carattere puramente illustrativo.

INTERFACCE E DIMENSIONI ESTERNE: SN: **907685**



General tolerance: Js13 Cmm Automatic / manual coordinate-measuring machine µm Micrometer Cr Calliper rule Di Dial indicator Pg Plug gauge

CASSA ESTERNA				CASSA ESTERNA				FLANGIA DEL MOTORE						
richiesta		misurata		richiesta		misurata		richiesta		misurata				
			F7200	L1	60	Cr	60	∅	B	181	µm	181		
∅	Y2	M6x12	Pg	M6x12	L2	60	Cr	60	∅	C	38	+0,05 +0,025		
	S2	165	+0,1 -0,1	Cr	165	J	130	Cr	130	D	8	Cr		
	A	332	µm	332,7	K	11	Cr	11	∅	S1	215	Cr		
	E	240	Cr	240	2 x 4∅	Y4	M6x12	Pg	M6x12	∅	Y1	M12	Pg	
	O	15	Cr	15	F1	40	Cr	40	<b>Coppia in ingresso a vuoto</b>					
	P1	30	Cr	30	F2	24	Cr	24				linea 1		1,5 Nm
	P2	30	Cr	30	2 x 1∅	Y7	10	µm	10	<b>Linea</b>		<b>Rigidità</b>		
	P3	30	Cr	30	2 x 4∅	Y6	15,5	µm	15,5			Rigidità torsionale (Nm/arcmin)	1	243,75
	P4	30	Cr	30	2 x 5∅	Y5	24	µm	24	Rigidità radiale (N/µm)	1	552		
	T	14	Cr	14	M H6	10	+0,009 0	Cmm	10,004					
	U	26	Cr	26	⊥	m	0,05	Cmm	0,01					
2 x 1∅	Y3	M6x12	Pg	M6x12	N	55	+0,1 -0,1	Cmm	54,98					
	R	186	+0,2 +0,1	Cmm	186,15	A	W	110	+0,02 -0,02	Cmm	110,01			
⊙	r	0,1	Cmm	0,02	//	w	0,03	/A	Cmm	0,01				

PIGNONE IN USCITA				Livello di rumore	
			F2831	@1600 rpm entrata (dB(A))	63,5
Scostamento (su 4 denti)					
	G1	44,27	0 -0,03	Cmm	44,245
↗	g1	0,022		Di	0,01

Date: **25/07/2023**

Visa: **C DE MIRANDA**

Version: **A**