

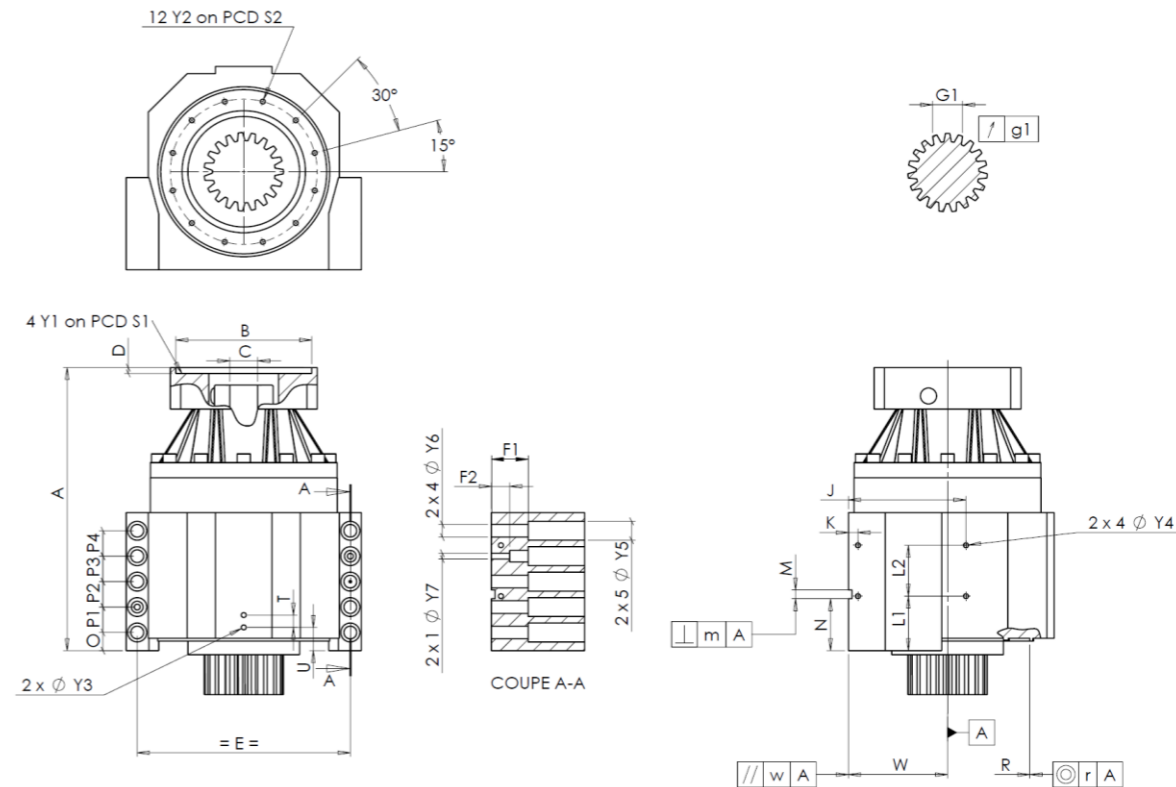
CLIENTE:	INNSE BERARDI	RIF. ORDINE CLIENTE:	*165 INNSE
DISTRIBUTORE:	ANDANTEX S.r.l	ORDINE INTERNO:	217701
DESIGNAZIONE:	KRPX4+M.61.3.H.35/48	NUMERO DI SERIE:	907684
RIFERIMENTO:	RX131194-32	RIFERIMENTO DELLA FLANGIA MOTORE:	RX128583-01

Per l'installazione, fare riferimento al manuale d'uso KRPX (182/010)

OSSERVAZIONE SPECIFICA:

Le immagini dei prodotti sono a carattere puramente illustrativo.

INTERFACCE E DIMENSIONI ESTERNE: SN: **907684**



General tolerance: Js13 Cmm Automatic / manual coordinate-measuring machine µm Micrometer Cr Calliper rule Di Dial indicator Pg Plug gauge

CASSA ESTERNA				CASSA ESTERNA				FLANGIA DEL MOTORE						
richiesta		misurata		richiesta		misurata		richiesta		misurata				
			F7048	L1	81	Cr	81	∅	B	181	µm	181		
∅	Y2	M8x16	Pg	M8x16	L2	79	Cr	79	∅	C	38	+0,05 +0,025	µm	38,04
	A	436	µm	437,32	J	185	Cr	185		D	8	Cr	8,42	
	E	320	Cr	320	K	15	Cr	15	∅	S1	215	Cr	215	
	O	20	Cr	20	F1	60	Cr	60	∅	Y1	M12	Pg	M12	
	P1	40	Cr	40	F2	30	Cr	30	Coppia in ingresso a vuoto					
	P2	40	Cr	40	2 x 1∅	Y7	14	µm	linea 1		0,6 Nm			
	P3	40	Cr	40	2 x 4∅	Y6	22	µm						
	P4	40	Cr	40	2 x 5∅	Y5	33	µm						
	T	20	Cr	20	M H6	15	+0,011 0	Cmm						
	U	37	Cr	37	m	0,05	Cmm							
2 x 1∅	Y3	M10x13	Pg	M10x13	N	72,5	+0,1 -0,1	Cmm						
	R	255	+0,2 +0,1	Cmm	255,156	A	+0,035 -0,035	Cmm						
⊙	r	0,1	Cmm	0,036	//	w	0,03	/A						

PIGNONE IN USCITA				Livello di rumore	
		F5586		@1300 rpm entrata (dB(A))	62,5
Scostamento (su 3 denti)					
	G1	46,9	0 -0,03	Cmm	46,885
↗	g1	0,022		Di	0,01

Date: **04/07/2023**

Visa: **C DE MIRANDA**

Version: **A**