

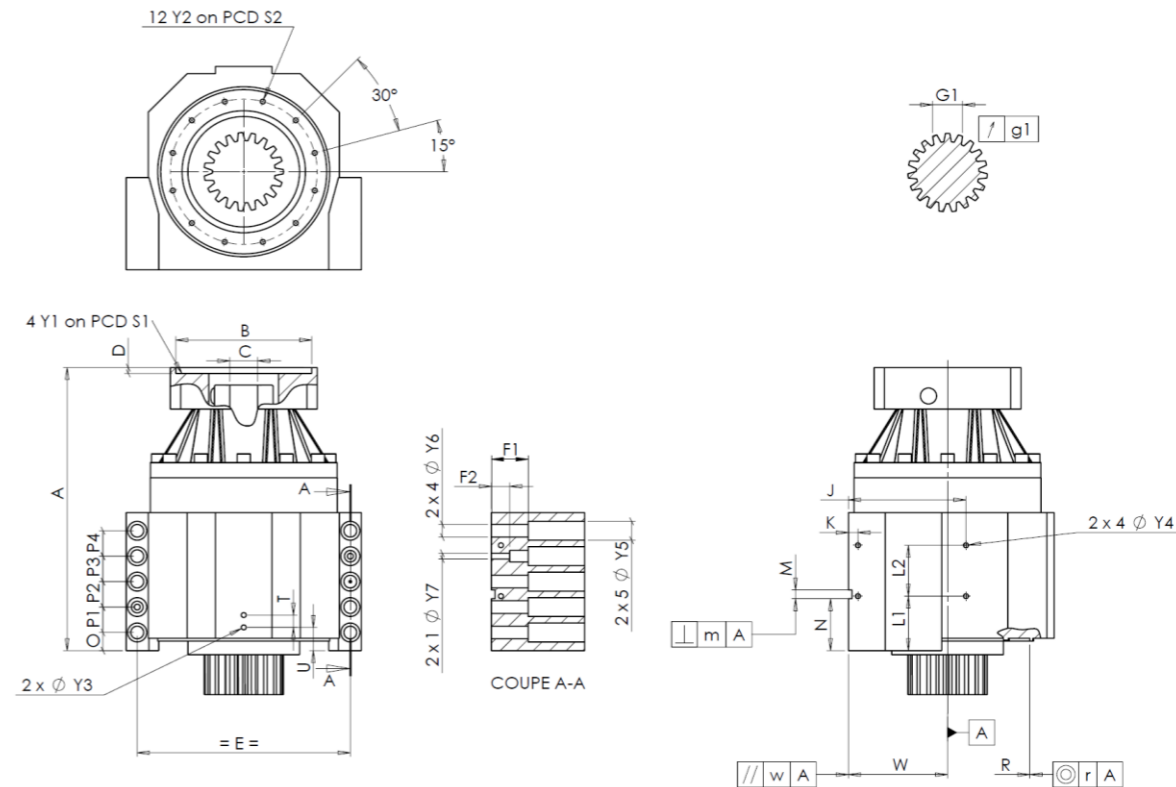
CLIENTE:	INNSE BERARDI	RIF. ORDINE CLIENTE:	*165 INNSE
DISTRIBUTORE:	ANDANTEX S.r.l	ORDINE INTERNO:	217701
DESIGNAZIONE:	KRPX4+M.61.3.H.35/48	NUMERO DI SERIE:	907683
RIFERIMENTO:	RX131194-32	RIFERIMENTO DELLA FLANGIA MOTORE:	RX128583-01

Per l'installazione, fare riferimento al manuale d'uso KRPX (182/010)

OSSERVAZIONE SPECIFICA:

Le immagini dei prodotti sono a carattere puramente illustrativo.

INTERFACCE E DIMENSIONI ESTERNE: SN: **907683**



General tolerance: Js13 **Cmm** Automatic / manual coordinate-measuring machine **µm** Micrometer **Cr** Calliper rule **Di** Dial indicator **Pg** Plug gauge

CASSA ESTERNA				CASSA ESTERNA				FLANGIA DEL MOTORE						
richiesta		misurata		richiesta		misurata		richiesta		misurata				
			F7169	L1	81	Cr	81	Ø	B	181	µm	181		
Ø	Y2	M8x16	Pg	M8x16	L2	79	Cr	79	Ø	C	38	+0,05 +0,025	µm	38,04
	A	436	µm	437,29	J	185	Cr	185		D	8	Cr	8,44	
	E	320	Cr	320	K	15	Cr	15	Ø	S1	215	Cr	215	
	O	20	Cr	20	F1	60	Cr	60	Ø	Y1	M12	Pg	M12	
	P1	40	Cr	40	F2	30	Cr	30	Coppia in ingresso a vuoto linea 1 0,6 Nm					
	P2	40	Cr	40	2 x 1Ø	Y7	14	µm					14	
	P3	40	Cr	40	2 x 4Ø	Y6	22	µm	22	Linea Rigidità				
	P4	40	Cr	40	2 x 5Ø	Y5	33	µm	33					
	T	20	Cr	20	M H6	15	+0,011 0	Cmm	15,004	Rigidità torsionale (Nm/arcmin)	1	574,81		
	U	37	Cr	37	⊥	m	0,05	Cmm	0,007	Rigidità radiale (N/µm)	1	1237		
2 x 1Ø	Y3	M10x13	Pg	M10x13	N	72,5	+0,1 -0,1	Cmm	72,521					
⊙	R	255	+0,2 +0,1	Cmm	255,165	A	W	158	+0,035 -0,035	Cmm	158,014			
	r	0,1	Cmm	0,032	//	w	0,03	/A	Cmm	0,005				

PIGNONE IN USCITA				Livello di rumore	
			F5568	@1300 rpm entrata (dB(A))	64,5
Scostamento (su 3 denti)					
	G1	46,9	0 -0,03	Cmm	46,88
↗	g1	0,022		Di	0,01

Date: **04/07/2023**

Visa: **C DE MIRANDA**

Version: **A**