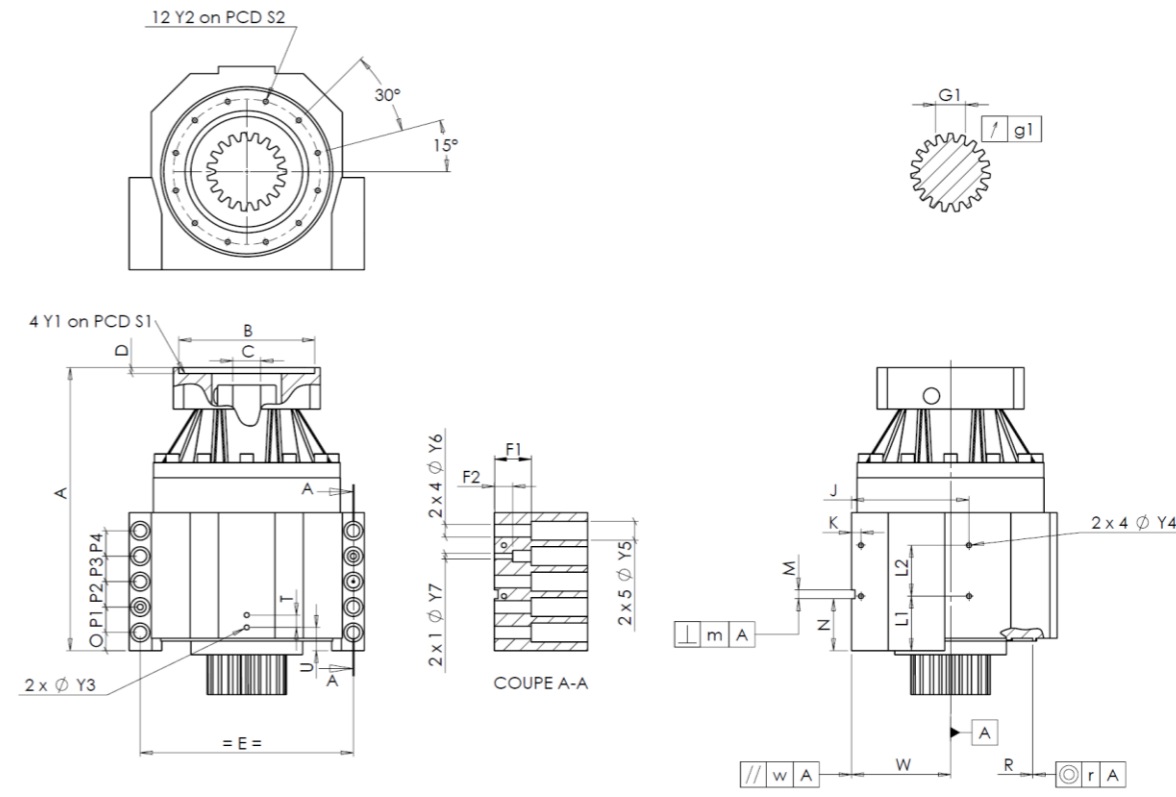


CLIENTE:	<b>TENOVA</b>	RIF. ORDINE CLIENTE:	<b>*133 TENOVA</b>
DISTRIBUTORE:	<b>ANDANTEX S.r.l</b>	ORDINE INTERNO:	<b>217676</b>
DESIGNAZIONE:	<b>KRPX1+M.31.3.S.22/32</b>	NUMERO DI SERIE:	<b>907666</b>
RIFERIMENTO:	<b>RX132669-12</b>	RIFERIMENTO DELLA FLANGIA MOTORE:	<b>RX128707-05</b>

INTERFACCE E DIMENSIONI ESTERNE:	SN: <b>907666</b>
----------------------------------	-------------------



Per l'installazione, fare riferimento al manuale d'uso KRPX (182/010)

OSSERVAZIONE SPECIFICA:

General tolerance: Js13		Cmm	Automatic / manual coordinate-measuring machine		µm	Micrometer	Cr	Calliper rule	Di	Dial indicator	Pg	Plug gauge	
CASSA ESTERNA				CASSA ESTERNA				FLANGIA DEL MOTORE					
richiesta		misurata		richiesta		misurata		richiesta		misurata			
			F5607	L1	51	Cr	51	∅	B	131	µm	131	
∅	Y2	M6x12	Pg	M6x12	L2	48	Cr	48	∅	C	32	+0,05 +0,025	
	S2	120	Cr	120	J	105	Cr	105		D	8	Cr	
	A	253	µm	253,56	K	11	Cr	11	∅	S1	165	Cr	
	E	175	Cr	175	2 x 4∅	Y4	M6x12	Pg	M6x12	∅	Y1	M10	Pg
	O	15	Cr	15	F1	40	Cr	40	<b>Coppia in ingresso a vuoto</b>				
	P1	24	Cr	24	F2	24	Cr	24					linea 1
	P2	24	Cr	24	2 x 1∅	Y7	10	µm	10	<b>Linea</b>			<b>Rigidità</b>
	P3	24	Cr	24	2 x 4∅	Y6	11	µm	11				
	P4	24	Cr	24	2 x 5∅	Y5	18	µm	18	Rigidità radiale (N/µm)		1	342
	T	14	Cr	14	M H6	8	+0,009 0	Cmm	8,002				
	U	26	Cr	26	⊥	m	0,05	Cmm	0,009				
2 x 1∅	Y3	M6x12	Pg	M6x12	N	47	+0,1 -0,1	Cmm	47,016				
	R	135	+0,2 +0,1	Cmm	135,142	A							
⊙	r	0,1	Cmm	0,011	//	w	0,03	/A	Cmm	0,007			

PIGNONE IN USCITA				Livello di rumore	
			F593	@1600 rpm entrata (dB(A))	60,5
Scostamento (su 3 denti)					
	G1	23,28	0 -0,03	Cmm	23,265
↗	g1	0,021		Di	0,02

Date: **20/07/2023**      Visa: **C DE MIRANDA** 

Version: **A**