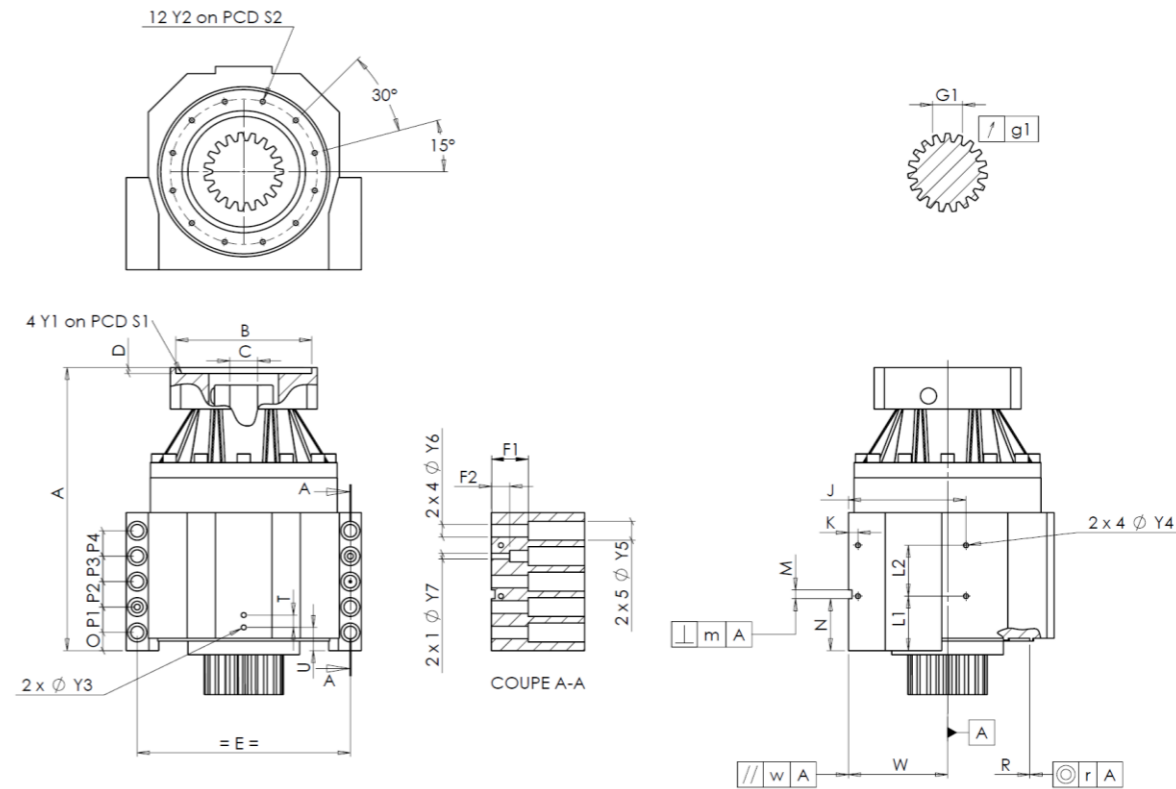


CLIENTE:	TENOVA	RIF. ORDINE CLIENTE:	*133 TENOVA
DISTRIBUTORE:	ANDANTEX S.r.l	ORDINE INTERNO:	217676
DESIGNAZIONE:	KRPX1+M.31.3.S.22/32	NUMERO DI SERIE:	907665
RIFERIMENTO:	RX132669-12	RIFERIMENTO DELLA FLANGIA MOTORE:	RX128707-05

INTERFACCE E DIMENSIONI ESTERNE:	SN: 907665
----------------------------------	-------------------



Per l'installazione, fare riferimento al manuale d'uso KRPX (182/010)

OSSERVAZIONE SPECIFICA:

General tolerance: Js13 **Cmm** Automatic / manual coordinate-measuring machine **µm** Micrometer **Cr** Calliper rule **Di** Dial indicator **Pg** Plug gauge

CASSA ESTERNA				CASSA ESTERNA				FLANGIA DEL MOTORE							
richiesta		misurata		richiesta		misurata		richiesta		misurata					
E6478				L1	51	Cr	51	∅	B	131	µm	131			
∅	Y2	M6x12	Pg	M6x12	L2	48	Cr	48	∅	C	32	+0,05 +0,025	µm	32,025	
	A	253	µm	253,73	K	11	Cr	11		D	8	Cr	8,49		
	E	175	Cr	175	2 x 4∅	Y4	M6x12	Pg	M6x12	∅	S1	165	Cr	165	
	O	15	Cr	15	F1	40	Cr	40	∅	Y1	M10	Pg	M10		
	P1	24	Cr	24	F2	24	Cr	24	Coppia in ingresso a vuoto						
	P2	24	Cr	24	2 x 1∅	Y7	10	µm	10	linea 1		0,3 Nm			
	P3	24	Cr	24	2 x 4∅	Y6	11	µm	11	Linea Rigidità					
	P4	24	Cr	24	2 x 5∅	Y5	18	µm	18	Rigidità torsionale (Nm/arcmin)		1	81,39		
	T	14	Cr	14	M H6	8	+0,009 0	Cmm	8	Rigidità radiale (N/µm)		1	334		
	U	26	Cr	26	⊥	m	0,05	Cmm	0,013						
2 x 1∅	Y3	M6x12	Pg	M6x12		N	47	+0,1 -0,1	Cmm	47,011					
	R	135	+0,2 +0,1	Cmm	135,145	A	W	80	+0,02 -0,02	Cmm	80,02				
⊙	r	0,1	Cmm	0,009	//	w	0,03	/A	Cmm	0,008					

PIGNONE IN USCITA				Livello di rumore	
F594				@1600 rpm entrata (dB(A))	
Scostamento (su 3 denti)					
	G1	23,28	0 -0,03	Cmm	23,26
↗	g1	0,021		Di	0,01

Date: **20/07/2023**

Visa: **C DE MIRANDA**

Version: **A**

Le immagini dei prodotti sono a carattere puramente illustrativo.