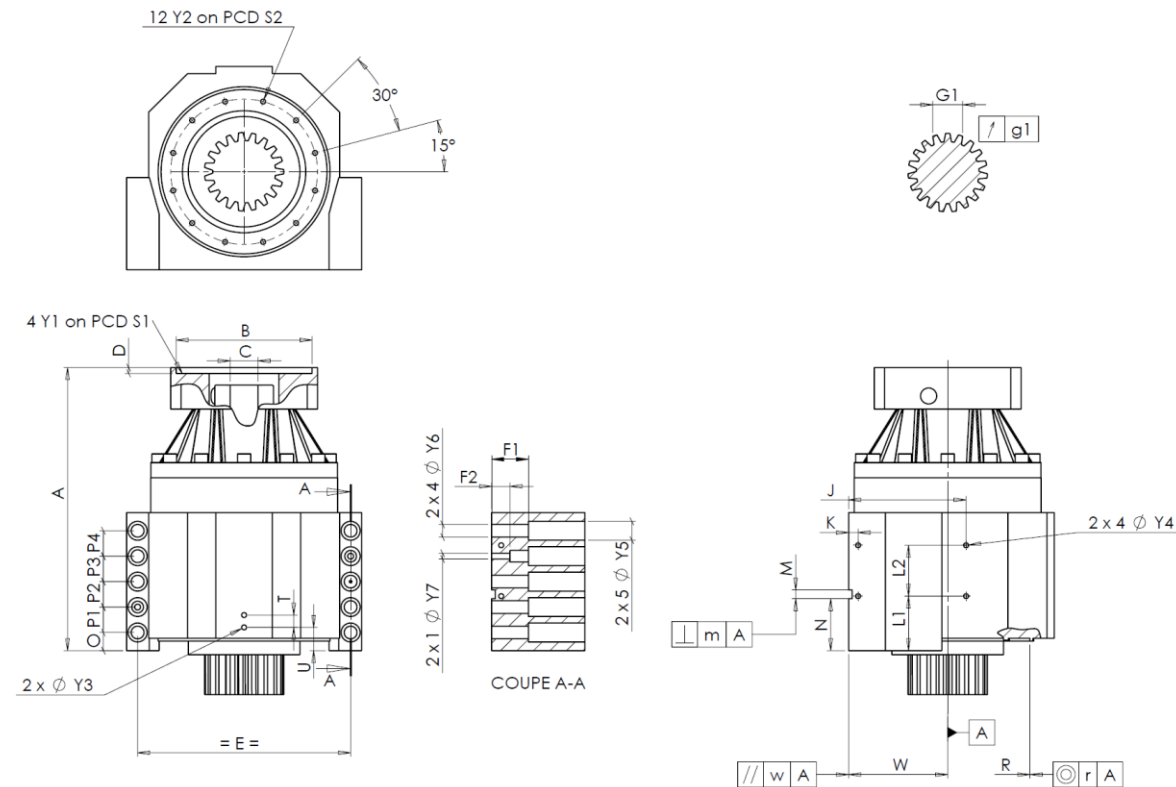


CLIENTE:	<b>TENOVA</b>	RIF. ORDINE CLIENTE:	<b>*133 TENOVA</b>
DISTRIBUTORE:	<b>ANDANTEX S.r.l</b>	ORDINE INTERNO:	<b>217676</b>
DESIGNAZIONE:	<b>KRPX1+M.31.3.S.22/32</b>	NUMERO DI SERIE:	<b>907663</b>
RIFERIMENTO:	<b>RX132669-12</b>	RIFERIMENTO DELLA FLANGIA MOTORE:	<b>RX128707-05</b>

INTERFACCE E DIMENSIONI ESTERNE: SN: **907663**



Per l'installazione, fare riferimento al manuale d'uso KRPX (182/010)

OSSERVAZIONE SPECIFICA:

General tolerance: Js13 **Cmm** Automatic / manual coordinate-measuring machine **µm** Micrometer **Cr** Calliper rule **Di** Dial indicator **Pg** Plug gauge

CASSA ESTERNA				CASSA ESTERNA				FLANGIA DEL MOTORE							
richiesta		misurata		richiesta		misurata		richiesta		misurata					
E6473				L1	51	Cr	51	∅	B	131	µm	131			
∅	Y2	M6x12	Pg	M6x12	L2	48	Cr	48	∅	C	32	+0,05 +0,025	µm	32,025	
	A	253	µm	253,63	K	11	Cr	11		D	8	Cr	8,48		
	E	175	Cr	175	2 x 4∅	Y4	M6x12	Pg	M6x12	∅	S1	165	Cr	165	
	O	15	Cr	15	F1	40	Cr	40	∅	Y1	M10	Pg	M10		
	P1	24	Cr	24	F2	24	Cr	24	<b>Coppia in ingresso a vuoto</b>						
	P2	24	Cr	24	2 x 1∅	Y7	10	µm	10	linea 1		0,3 Nm			
	P3	24	Cr	24	2 x 4∅	Y6	11	µm	11	<b>Linea Rigidità</b>					
	P4	24	Cr	24	2 x 5∅	Y5	18	µm	18	Rigidità torsionale (Nm/arcmin)		1	81,39		
	T	14	Cr	14	M H6	8	+0,009 0	Cmm	8,004	Rigidità radiale (N/µm)		1	317		
	U	26	Cr	26	⊥	m	0,05	Cmm	0,009						
2 x 1∅	Y3	M6x12	Pg	M6x12	N	47	+0,1 -0,1	Cmm	46,976						
	R	135	+0,2 +0,1	Cmm	135,14	A	W	80	+0,02 -0,02	Cmm	80,02				
⊙	r	0,1	Cmm	0,037	//	w	0,03	/A	Cmm	0,004					

PIGNONE IN USCITA				Livello di rumore	
F591				@1600 rpm entrata (dB(A))	
<b>Scostamento (su 3 denti)</b>					
	G1	23,28	0 -0,03	Cmm	23,265
↗	g1	0,021		Di	0,01

Date: **20/07/2023**

Visa: **C DE MIRANDA**

Version: **A**

Le immagini dei prodotti sono a carattere puramente illustrativo.