

CLIENTE: **IBARMIA** REF. PEDIDO: ***009221/121314 IBARMIA**

DISTRIBUIDOR: **IBARMIA** PEDIDO INTERNO: **217644**

DESIGNACIÓN: **KRPX2.M1.17.3.H.28/38** NÚMERO DE SERIE: **907644**

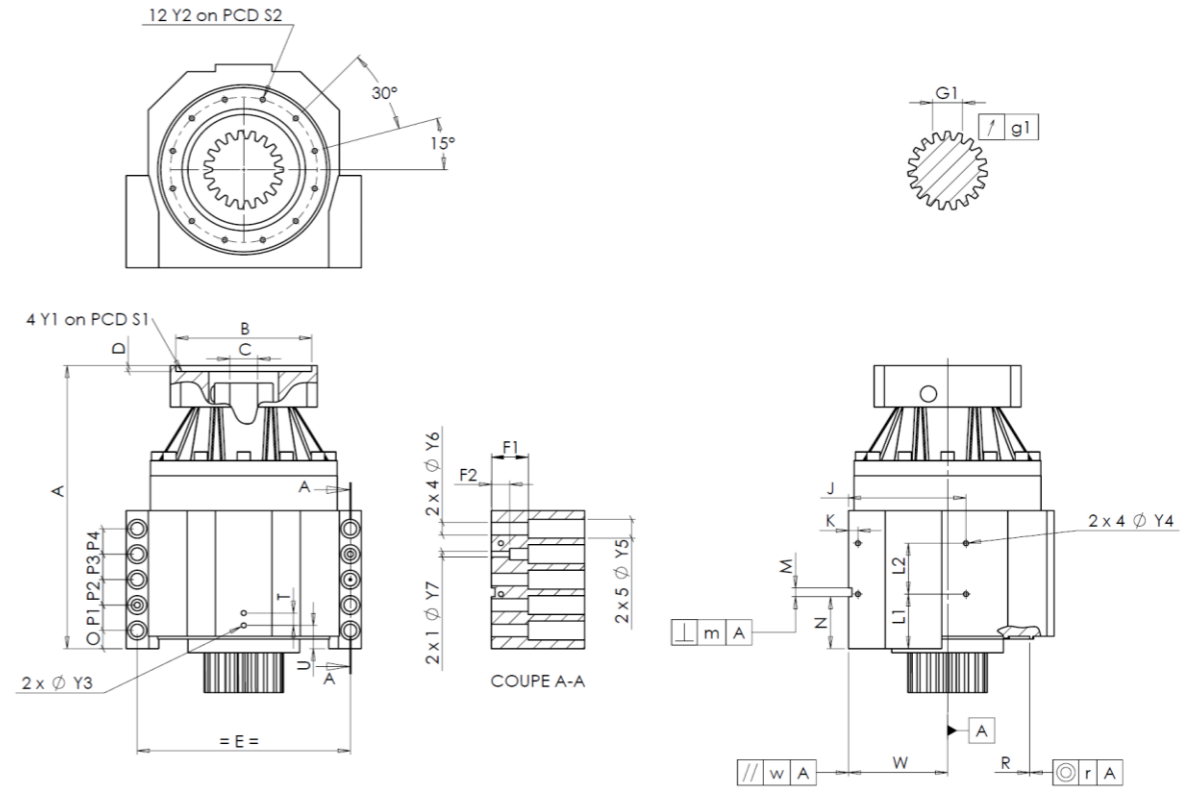
REFERENCIA: **RX134762-41** REFERENCIA DE LA BRIDA MOTOR: **RX128581-02**

Para la instalación, por favor consulte el Manual de Usuario KRPX (182/010)

OBSERVACIONES:

Las imágenes del producto son meramente ilustrativas.

INTERFACES Y DIMENSIONES EXTERIORES: SN: 907644



General tolerance: Js13 **Cmm** Automatic / manual coordinate-measuring machine **µm** Micrometer **Cr** Calliper rule **Di** Dial indicator **Pg** Plug gauge

CARCASA				CARCASA				BRIDA MOTOR						
requerida		real		requerida		real		requerida		real				
			F68	L1	60	Cr	60	∅	B	115	µm	115		
∅	Y2	M6x12	Pg	M6x12	L2	60	Cr	60	∅	C	35	+0,05 +0,025	µm	35,025
	A	332	µm	332,63	J	130	Cr	130		D	8	Cr	8,47	
	E	240	Cr	240	K	11	Cr	11	∅	S1	200	Cr	200	
	O	15	Cr	15	F1	40	Cr	40	∅	Y1	M12	Pg	M12	
	P1	30	Cr	30	F2	24	Cr	24	Par entrada sin carga					
	P2	30	Cr	30	2 x 1∅	Y7	10	µm					10	Línea 1
	P3	30	Cr	30	2 x 4∅	Y6	15,5	µm	15,5					
	P4	30	Cr	30	2 x 5∅	Y5	24	µm	24					
	T	14	Cr	14	M H6	10	+0,009 0	Cmm	10,002		Línea	Rigidez		
	U	26	Cr	26	⊥	m	0,05	Cmm	0,008		Rigidez torsional (Nm/arcmin)	1	243,75	
2 x 1∅	Y3	M6x12	Pg	M6x12	N	55	+0,1 -0,1	Cmm	54,969		Rigidez radial (N/µm)	1	553	
	R	186	+0,2 +0,1	Cmm	186,149	A								
⊙	r	0,1	Cmm	0,032	//	w	0,03	/A	Cmm	0,001				

PIÑÓN DE SALIDA				Nivel sonoro	
			F2799	@1600 rpm entrada (dB(A))	65,0
Medida cordal entre 4 dientes					
	G1	44,27	0 -0,03	Cmm	44,25
↗	g1	0,022		Di	0,01

Fecha: **22/06/2023**

Revisado: **C DE MIRANDA**

Versión: **A**