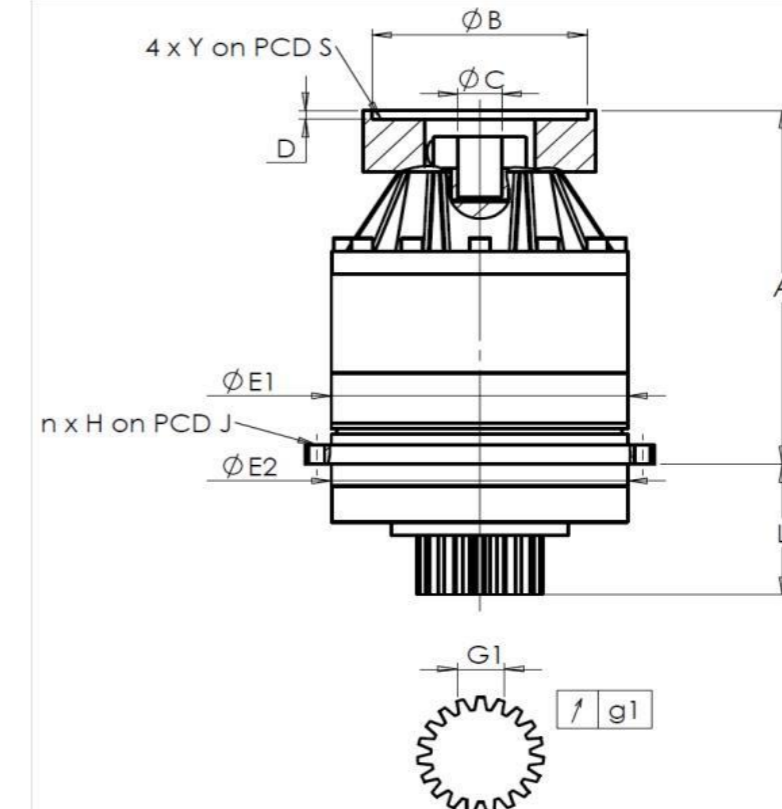


CLIENTE: **TENOVA** RIF. ORDINE CLIENTE: **\*95 TENOVA**  
 DISTRIBUTORE: **ANDANTEX INCORPORATED** ORDINE INTERNO: **217643**  
 DESIGNAZIONE: **KRP2.M1.31.3.S.28/38** NUMERO DI SERIE: **907629**  
 RIFERIMENTO: **RX135316-12** RIFERIMENTO DELLA FLANGIA MOTORE: **RX128581-01**

INTERFACCE E DIMENSIONI ESTERNE:

SN: **907629**

General tolerance: Js13 *Cmm* Automatic / manual coordinate-measuring machine  $\mu\text{m}$  Micrometer *Cr* Calliper rule *Di* Dial indicator *Pg* Plug gauge

Per l'installazione, fare riferimento al manuale d'uso KRP (182/008)

CASSA ESTERNA					PIGNONE IN USCITA				FLANGIA DEL MOTORE			
richiesta		misurata			richiesta		misurata		richiesta		misurata	
		G1653					F3766					
E1	212h7 <sup>0</sup> <sub>-0,046</sub>	$\mu\text{m}$	211,98	Scostamento (su 4 denti)				Ø	B	181	$\mu\text{m}$	181
E2	200h7 <sup>0</sup> <sub>-0,046</sub>	$\mu\text{m}$	199,98	G1	44,27 <sup>0</sup> <sub>-0,03</sub>	<i>Cmm</i>	44,26	Ø	C	38 <sup>+0,05</sup> <sub>+0,025</sub>	$\mu\text{m}$	38,038
n x H on PCD J	12 Ø9 on PCD 233	<i>Cr</i>	12 Ø9 on PCD 233	g1	0,022	<i>Di</i>	0,01	Ø	S1	215	<i>Cr</i>	215
A	288	$\mu\text{m}$	288,81	Coppia in ingresso a vuoto				Ø	Y1	M12	<i>Pg</i>	M12
L	94	$\mu\text{m}$	93,93	linea 1		0,5 Nm						

OSSERVAZIONE SPECIFICA:

Livello di rumore					
		Linea	Rigidità	@1600 rpm entrata (dB(A))	65,0
Rigidità torsionale (Nm/arcmin)	1		243,75		
Rigidità radiale (N/ $\mu\text{m}$ )	1		646		

Date: **17/05/2023**Visa: **C DE MIRANDA**Version: **A**

Le immagini dei prodotti sono a carattere puramente illustrativo.

# REDEX

1, Rue Paul De Fontenay  
 F- 45210 FERRIERES  
 www.redex-group.com

Tel: +33 2 38 94 42 00  
 Fax: +33 2 38 94 42 99  
 Email: info@redex-group.com

# REDEX

1, Rue Paul De Fontenay  
 F- 45210 FERRIERES  
 www.redex-group.com

Tel: +33 2 38 94 42 00  
 Fax: +33 2 38 94 42 99  
 Email: info@redex-group.com