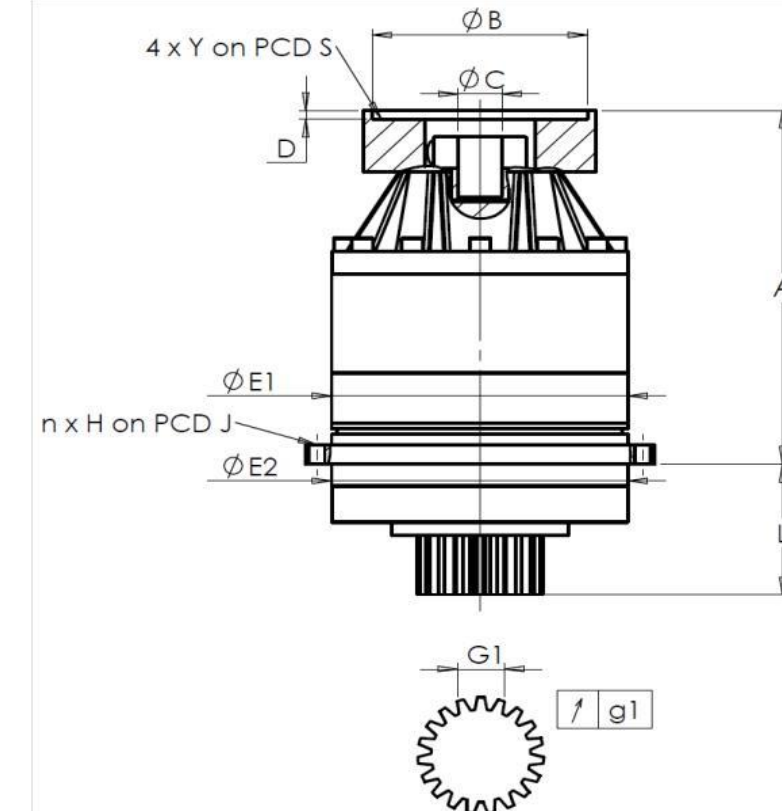


CLIENTE: **MECOF** RIF. ORDINE CLIENTE: **\*43 MECOF**  
 DISTRIBUTORE: **ANDANTEX S.r.l** ORDINE INTERNO: **217585**  
 DESIGNAZIONE: **KRP3.M1.31.3.H.28/38** NUMERO DI SERIE: **907620**  
 RIFERIMENTO: **RX134340-12** RIFERIMENTO DELLA FLANGIA MOTORE: **RX133903-01**

INTERFACCE E DIMENSIONI ESTERNE: SN: **907620**



General tolerance: Js13 *Cmm* Automatic / manual coordinate-measuring machine  $\mu\text{m}$  Micrometer *Cr* Calliper rule *Di* Dial indicator *Pg* Plug gauge

Per l'installazione, fare riferimento al manuale d'uso KRP (182/008)

CASSA ESTERNA				PIGNONE IN USCITA				FLANGIA DEL MOTORE					
richiesta		misurata		richiesta		misurata		richiesta		misurata			
		F3819				F2662							
E1	255h7 <sup>0</sup> <sub>-0,052</sub> $\mu\text{m}$		254,98	Scostamento (su 3 denti)				Ø	B	180H6 <sup>+0,025</sup> <sub>0</sub> $\mu\text{m}$	180,02		
E2	255h7 <sup>0</sup> <sub>-0,052</sub> $\mu\text{m}$		254,98	G1	39,25 <sup>0</sup> <sub>-0,03</sub> <i>Cmm</i>		39,235	Ø	C	38F7 <sup>+0,050</sup> <sub>+0,025</sub> $\mu\text{m}$	38,035		
n x H on PCD J	16 Ø13,5 on PCD 280	<i>Cr</i>	16 Ø13,5 on PCD 280	$\nearrow$	g1	0,022	<i>Di</i>	0,02	Ø	D	8	<i>Cr</i>	8,03
A	328,5	$\mu\text{m}$	329,26	Coppia in ingresso a vuoto				Ø	S1	215	<i>Cr</i>	215	
L	121	$\mu\text{m}$	120,97	linea 1		1 Nm		Ø	Y1	M12	<i>Pg</i>	M12	

OSSERVAZIONE SPECIFICA:

Livello di rumore		
	Linea	Rigidità
Rigidità torsionale (Nm/arcmin)	1	473,03
Rigidità radiale (N/ $\mu\text{m}$ )	1	1072

Date: **19/06/2023**

Visa: **C DE MIRANDA**

Version: **A**

Le immagini dei prodotti sono a carattere puramente illustrativo.

**REDEX**

1, Rue Paul De Fontenay  
F- 45210 FERRIERES  
www.redex-group.com

Tel: +33 2 38 94 42 00  
Fax: +33 2 38 94 42 99  
Email: info@redex-group.com

**REDEX**

1, Rue Paul De Fontenay  
F- 45210 FERRIERES  
www.redex-group.com

Tel: +33 2 38 94 42 00  
Fax: +33 2 38 94 42 99  
Email: info@redex-group.com