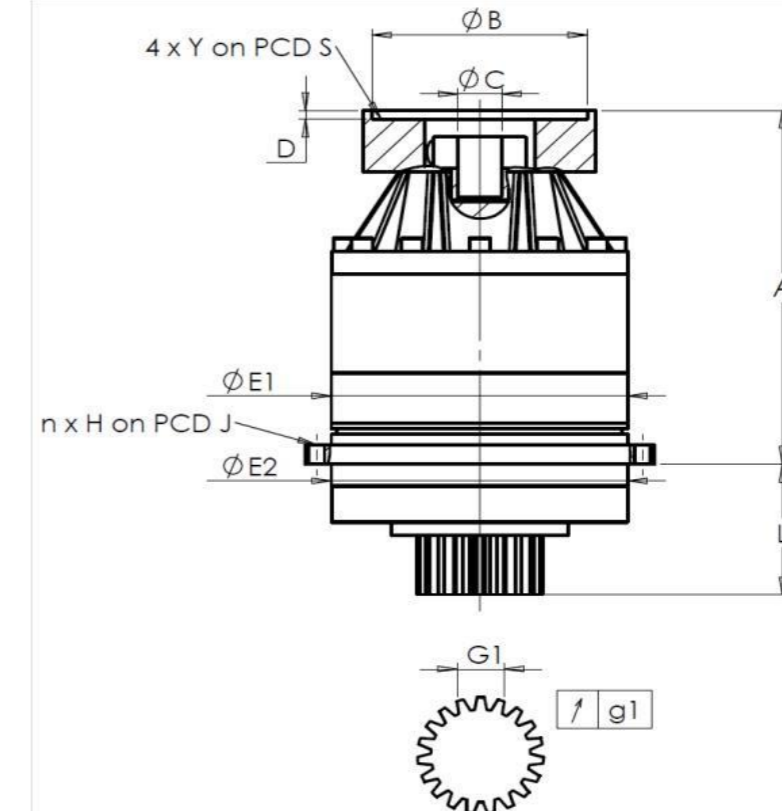


CLIENTE: **MECOF** RIF. ORDINE CLIENTE: ***43 MECOF**
 DISTRIBUTORE: **ANDANTEX S.r.l** ORDINE INTERNO: **217585**
 DESIGNAZIONE: **KRP3.M1.31.3.H.28/38** NUMERO DI SERIE: **907618**
 RIFERIMENTO: **RX134340-12** RIFERIMENTO DELLA FLANGIA MOTORE: **RX133903-01**

INTERFACCE E DIMENSIONI ESTERNE: SN: **907618**



General tolerance: Js13 *Cmm* Automatic / manual coordinate-measuring machine μm Micrometer *Cr* Calliper rule *Di* Dial indicator *Pg* Plug gauge

Per l'installazione, fare riferimento al manuale d'uso KRP (182/008)

CASSA ESTERNA				PIGNONE IN USCITA				FLANGIA DEL MOTORE			
richiesta		misurata		richiesta		misurata		richiesta		misurata	
		G1446				F2647					
E1	255h7 ⁰ _{-0,052} μm	254,99	Scostamento (su 3 denti)				Ø B	180H6 ^{+0,025} ₀ μm	180,015		
E2	255h7 ⁰ _{-0,052} μm	254,99	G1	39,25 ⁰ _{-0,03} <i>Cmm</i>	39,235	Ø C	38F7 ^{+0,050} _{+0,025} μm	38,025			
n x H on PCD J	16 Ø13,5 on PCD 280	<i>Cr</i> 16 Ø13,5 on PCD 280	\nearrow g1	0,022	<i>Di</i> 0,01	Ø D	8	<i>Cr</i> 8,05			
A	328,5	μm 329,22	Coppia in ingresso a vuoto				Ø S1	215	<i>Cr</i> 215		
L	121	μm 120,94	linea 1		1,3 Nm		Ø Y1	M12	<i>Pg</i> M12		

OSSERVAZIONE SPECIFICA:

			Livello di rumore	
			@1600 rpm entrata (dB(A))	62,0
Rigidità torsionale (Nm/arcmin)	1	473,03		
Rigidità radiale (N/ μm)	1	1078		

Date: **21/06/2023**

Visa: **C DE MIRANDA**

Version: **A**

Le immagini dei prodotti sono a carattere puramente illustrativo.

REDEX

1, Rue Paul De Fontenay
F- 45210 FERRIERES
www.redex-group.com

Tel: +33 2 38 94 42 00
Fax: +33 2 38 94 42 99
Email: info@redex-group.com

REDEX

1, Rue Paul De Fontenay
F- 45210 FERRIERES
www.redex-group.com

Tel: +33 2 38 94 42 00
Fax: +33 2 38 94 42 99
Email: info@redex-group.com