

Scheda di prestazione

RX183-006-A

1/2

Scheda di prestazione

RX183-006-A

2/2

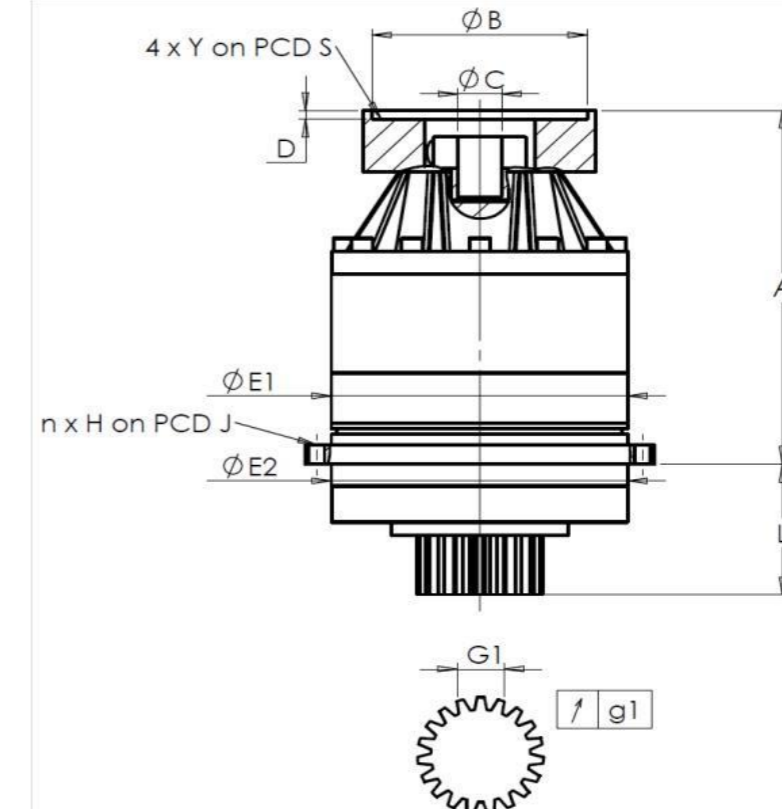
CLIENTE: **MECOF** RIF. ORDINE CLIENTE: ***43 MECOF**

DISTRIBUTORE: **ANDANTEX S.r.l** ORDINE INTERNO: **217585**

DESIGNAZIONE: **KRP3.M1.31.3.H.28/38** NUMERO DI SERIE: **907617**

RIFERIMENTO: **RX134340-12** RIFERIMENTO DELLA FLANGIA MOTORE: **RX133903-01**

INTERFACCE E DIMENSIONI ESTERNE:

SN: **907617**

General tolerance: Js13 *Cmm* Automatic / manual coordinate-measuring machine μm Micrometer *Cr* Calliper rule *Di* Dial indicator *Pg* Plug gauge

Per l'installazione, fare riferimento al manuale d'uso KRP (182/008)

CASSA ESTERNA				PIGNONE IN USCITA				FLANGIA DEL MOTORE			
richiesta		misurata		richiesta		misurata		richiesta		misurata	
		G1451				F2644					
E1	255h7 ⁰ _{-0,052}	μm	254,98	Scostamento (su 3 denti)				Ø	B	180H6 ^{+0,025} ₀	μm 180,02
E2	255h7 ⁰ _{-0,052}	μm	254,98	G1	39,25 ⁰ _{-0,03}	<i>Cmm</i>	39,23	Ø	C	38F7 ^{+0,050} _{+0,025}	μm 38,03
n x H on PCD J	16 Ø13,5 on PCD 280	<i>Cr</i>	16 Ø13,5 on PCD 280	\nearrow	g1	0,022	<i>Di</i>	0,01	Ø	S1	215 <i>Cr</i> 215
A	328,5	μm	329,21	Coppia in ingresso a vuoto				Ø	Y1	M12 <i>Pg</i> M12	
L	121	μm	120,98	linea 1		1,2 Nm					

OSSERVAZIONE SPECIFICA:

Livello di rumore		
	Linea	Rigidità
Rigidità torsionale (Nm/arcmin)	1	473,03
Rigidità radiale (N/ μm)	1	1179

Date: **21/06/2023**Visa: **C DE MIRANDA**Version: **A**

Le immagini dei prodotti sono a carattere puramente illustrativo.

REDEX

1, Rue Paul De Fontenay
F- 45210 FERRIERES
www.redex-group.com

Tel: +33 2 38 94 42 00
Fax: +33 2 38 94 42 99
Email: info@redex-group.com

REDEX

1, Rue Paul De Fontenay
F- 45210 FERRIERES
www.redex-group.com

Tel: +33 2 38 94 42 00
Fax: +33 2 38 94 42 99
Email: info@redex-group.com