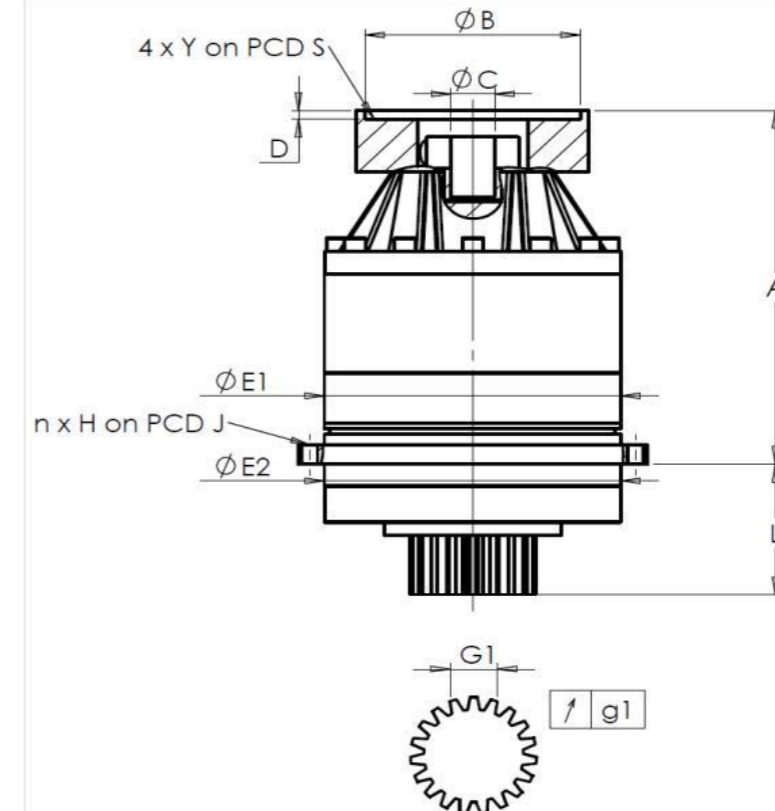


CLIENT: **LUCAS FRANCE SAS** REF. COMMANDE CLIENT: **CF00036596**  
 DISTRIBUTEUR: **COMMANDE INTERIEURE:** **217584**  
 DESIGNATION: **KRP2+M.61.3.H.28/38** NUMERO DE SERIE: **907606**  
 REFERENCE: **RX128907-32** REFERENCE DE LA BRIDE MOTEUR: **RX128581-02**

INTERFACES ET DIMENSIONS EXTERIEURES:

SN: **907606**

General tolerance: Js13 **Cmm** Automatic / manual coordinate-measuring machine **µm** Micrometer **Cr** Calliper rule **Di** Dial indicator **Pg** Plug gauge

Pour la mise en service de l'appareil, se référer au User Manual KRP (182/008)

REMARQUES SPECIFIQUES:

CARTER				PIGNON SORTIE				BRIDE MOTEUR			
demandée		mesurée		demandée		mesurée		demandée		mesurée	
		G1670				F3032					
E1	212h7 <sup>0</sup> <sub>-0,046</sub> µm		211,97	Cote sur 4 dents				Ø B	115 µm		115
E2	200h7 <sup>0</sup> <sub>-0,046</sub> µm		199,98	G1	44,27 <sup>0</sup> <sub>-0,03</sub> Cmm		44,25	Ø C	35 <sup>+0,05</sup> <sub>+0,025</sub> µm		35,025
n x H on PCD J	12 Ø9 on PCD 233	Cr	12 Ø9 on PCD 233	g1	0,022	Di	0,01	Ø D	8	Cr	8,5
A	288 µm		288,5	Couple d'entrée à vide				Ø S1	200	Cr	200
L	94 µm		94,11	Ligne 1		0,4 Nm		Ø Y1	M12	Pg	M12

## Niveau de bruit

@1600 rpm en entrée (dB(A)) **61,5**

	Ligne	Rigidité
Rigidité torsionnelle (Nm/arcmin)	1	243,75
Rigidité radiale (N/µm)	1	636

Date: **05/04/2023**Visa: **P VASLIER**Version: **A**

Les images des produits sont à caractère purement illustratif.

**REDEX**

1, Rue Paul De Fontenay  
F- 45210 FERRIERES  
www.redex-group.com

Tel: +33 2 38 94 42 00  
Fax: +33 2 38 94 42 99  
Email: info@redex-group.com

**REDEX**

1, Rue Paul De Fontenay  
F- 45210 FERRIERES  
www.redex-group.com

Tel: +33 2 38 94 42 00  
Fax: +33 2 38 94 42 99  
Email: info@redex-group.com