

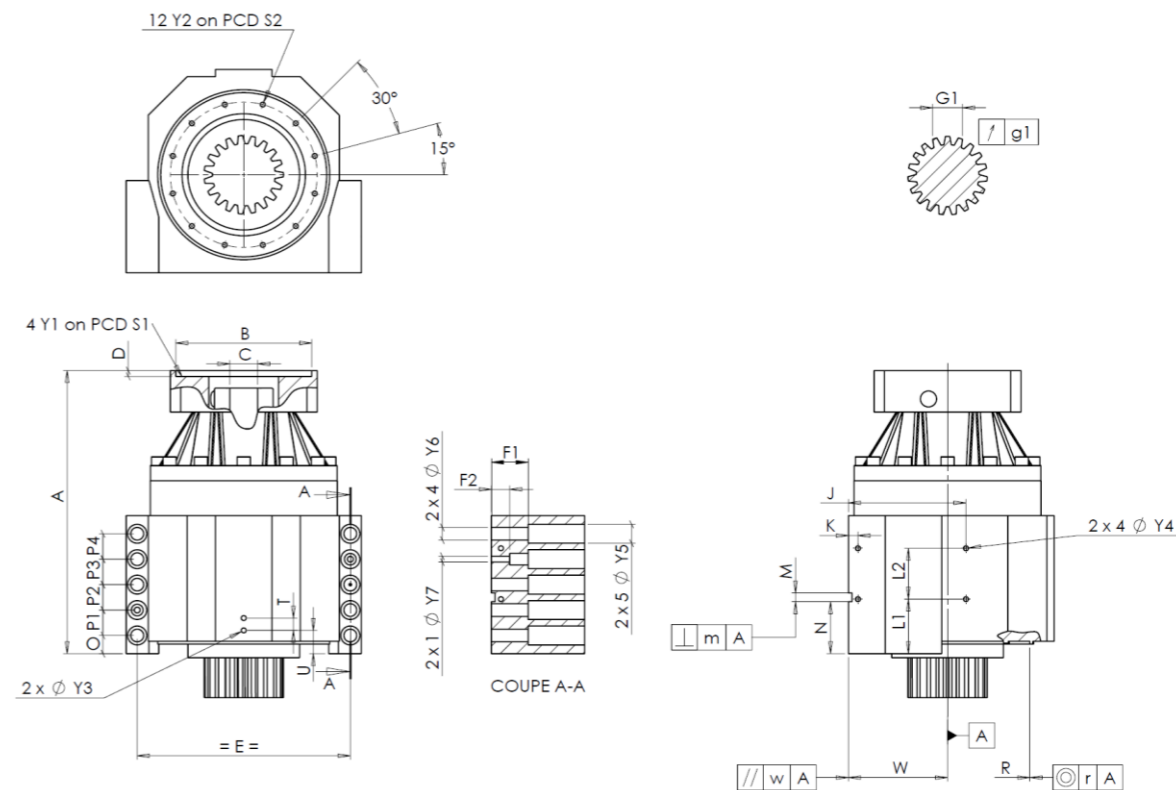
CLIENTE:	INNSE	RIF. ORDINE CLIENTE:	*30 INNSE
DISTRIBUTORE:	ANDANTEX S.r.l	ORDINE INTERNO:	217550
DESIGNAZIONE:	KRPX2.M1.17.3.H.28/38	NUMERO DI SERIE:	907598
RIFERIMENTO:	RX134762-41	RIFERIMENTO DELLA FLANGIA MOTORE:	RX128581-01

Per l'installazione, fare riferimento al manuale d'uso KRPX (182/010)

OSSERVAZIONE SPECIFICA:

Le immagini dei prodotti sono a carattere puramente illustrativo.

INTERFACCE E DIMENSIONI ESTERNE: SN: **907598**



General tolerance: Js13 **Cmm** Automatic / manual coordinate-measuring machine **µm** Micrometer **Cr** Calliper rule **Di** Dial indicator **Pg** Plug gauge

CASSA ESTERNA				CASSA ESTERNA				FLANGIA DEL MOTORE					
richiesta		misurata		richiesta		misurata		richiesta		misurata			
			F115	L1	60	Cr	60	∅	B	181	µm	181,08	
∅	Y2	M6x12	Pg	M6x12	L2	60	Cr	60	∅	C	38	+0,05 +0,025	
	S2	165	+0,1 -0,1	Cr	165	J	130	Cr	130	D	8	Cr	
	A	332	µm	332,71	K	11	Cr	11	∅	S1	215	Cr	
	E	240	Cr	240	2 x 4∅	Y4	M6x12	Pg	M6x12	∅	Y1	M12	Pg
	O	15	Cr	15	F1	40	Cr	40	Coppia in ingresso a vuoto				
	P1	30	Cr	30	F2	24	Cr	24	linea 1		1,5 Nm		
	P2	30	Cr	30	2 x 1∅	Y7	10	µm	10	Linea		Rigidità	
	P3	30	Cr	30	2 x 4∅	Y6	15,5	µm	15,5	Rigidità torsionale (Nm/arcmin)		1	
	P4	30	Cr	30	2 x 5∅	Y5	24	µm	24	Rigidità radiale (N/µm)		1	
	T	14	Cr	14	M H6	10	+0,009 0	Cmm	10,005	243,75			
	U	26	Cr	26	⊥	m	0,05	Cmm	0,009	563			
2 x 1∅	Y3	M6x12	Pg	M6x12	N	55	+0,1 -0,1	Cmm	54,992				
	R	186	+0,2 +0,1	Cmm	186,149	A	W	110	+0,02 -0,02				
⊙	r	0,1	Cmm	0,009	//	w	0,03	/A	Cmm				

PIGNONE IN USCITA				Livello di rumore	
		F2807		@1600 rpm entrata (dB(A))	64,0
Scostamento (su 4 denti)					
	G1	44,27	0 -0,03	Cmm	44,245
↗	g1	0,022		Di	0,01

Date: **12/06/2023**

Visa: **C DE MIRANDA**

Version: **A**