

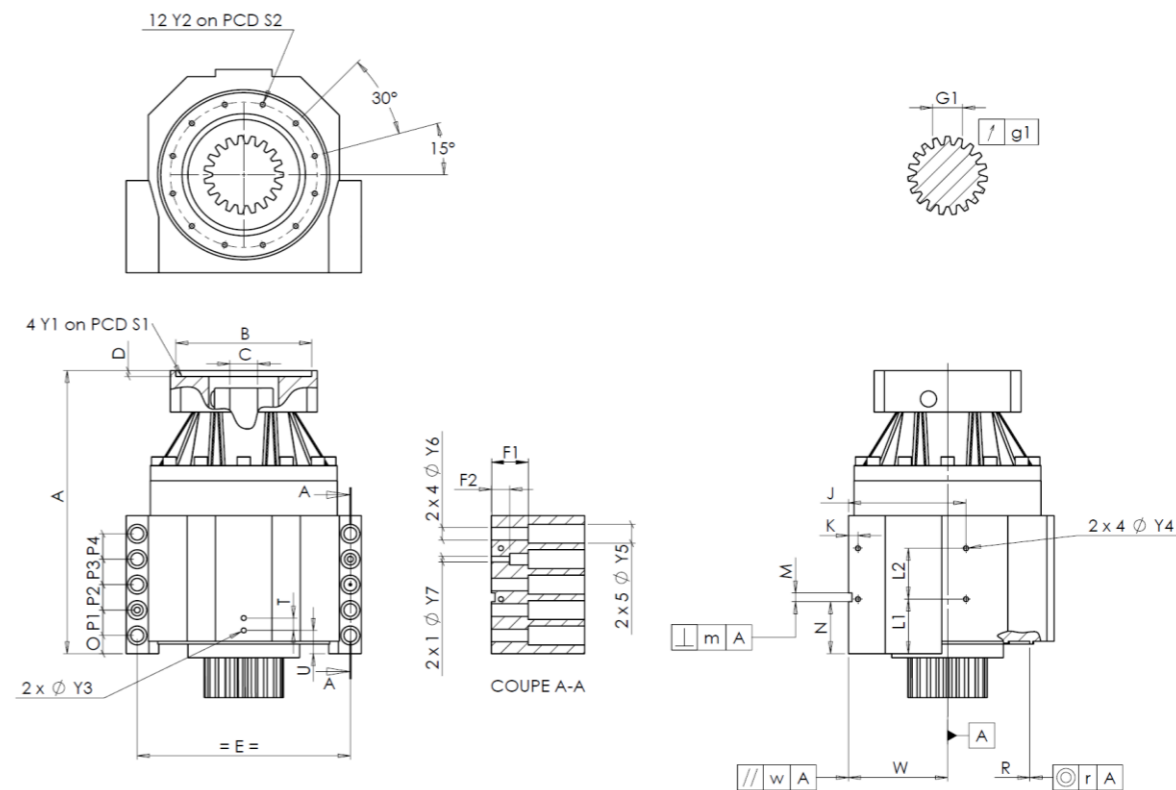
CLIENTE:	INNSE	RIF. ORDINE CLIENTE:	*30 INNSE
DISTRIBUTORE:	ANDANTEX S.r.l	ORDINE INTERNO:	217550
DESIGNAZIONE:	KRPX2.M1.17.3.H.28/38	NUMERO DI SERIE:	907597
RIFERIMENTO:	RX134762-41	RIFERIMENTO DELLA FLANGIA MOTORE:	RX128581-01

Per l'installazione, fare riferimento al manuale d'uso KRPX (182/010)

OSSERVAZIONE SPECIFICA:

Le immagini dei prodotti sono a carattere puramente illustrativo.

INTERFACCE E DIMENSIONI ESTERNE: SN: **907597**



General tolerance: Js13 Cmm Automatic / manual coordinate-measuring machine μm Micrometer Cr Calliper rule Di Dial indicator Pg Plug gauge

CASSA ESTERNA				CASSA ESTERNA				FLANGIA DEL MOTORE								
richiesta		misurata		richiesta		misurata		richiesta		misurata						
			F120		L1	60	Cr	60								
	Y2	M6x12	Pg	M6x12		L2	60	Cr	60	∅	B	181	μm	181,06		
∅	S2	165	^{+0,1} _{-0,1}	Cr	165		J	130	Cr	130	∅	C	38	^{+0,05} _{+0,025}	μm	38,025
	A	332		μm	332,61		K	11	Cr	11		D	8		Cr	8,56
	E	240		Cr	240	2 x 4∅	Y4	M6x12	Pg	M6x12	∅	S1	215		Cr	215
	O	15		Cr	15		F1	40	Cr	40	∅	Y1	M12		Pg	M12
	P1	30		Cr	30		F2	24	Cr	24	Coppia in ingresso a vuoto					
	P2	30		Cr	30	2 x 1∅	Y7	10	μm	10	linea 1		1 Nm			
	P3	30		Cr	30	2 x 4∅	Y6	15,5	μm	15,5						
	P4	30		Cr	30	2 x 5∅	Y5	24	μm	24						
	T	14		Cr	14		M H6	10	^{+0,009} ₀	Cmm	10		Linea	Rigidità		
	U	26		Cr	26	⊥	m	0,05		Cmm	0,009	Rigidità torsionale (Nm/arcmin)	1	243,75		
2 x 1∅	Y3	M6x12	Pg	M6x12			N	55	^{+0,1} _{-0,1}	Cmm	54,987	Rigidità radiale (N/μm)	1	568		
	R	186	^{+0,2} _{+0,1}	Cmm	186,148	A	W	110	^{+0,02} _{-0,02}	Cmm	110,006					
⊙	r	0,1		Cmm	0,024	//	w	0,03	/A	Cmm	0,001					

PIGNONE IN USCITA				Livello di rumore	
			F2809	@1600 rpm entrata (dB(A))	65,5
Scostamento (su 4 denti)					
	G1	44,27	⁰ _{-0,03}	Cmm	44,245
↗	g1	0,022		Di	0,01

Date: **12/06/2023**

Visa: **C DE MIRANDA**

Version: **A**