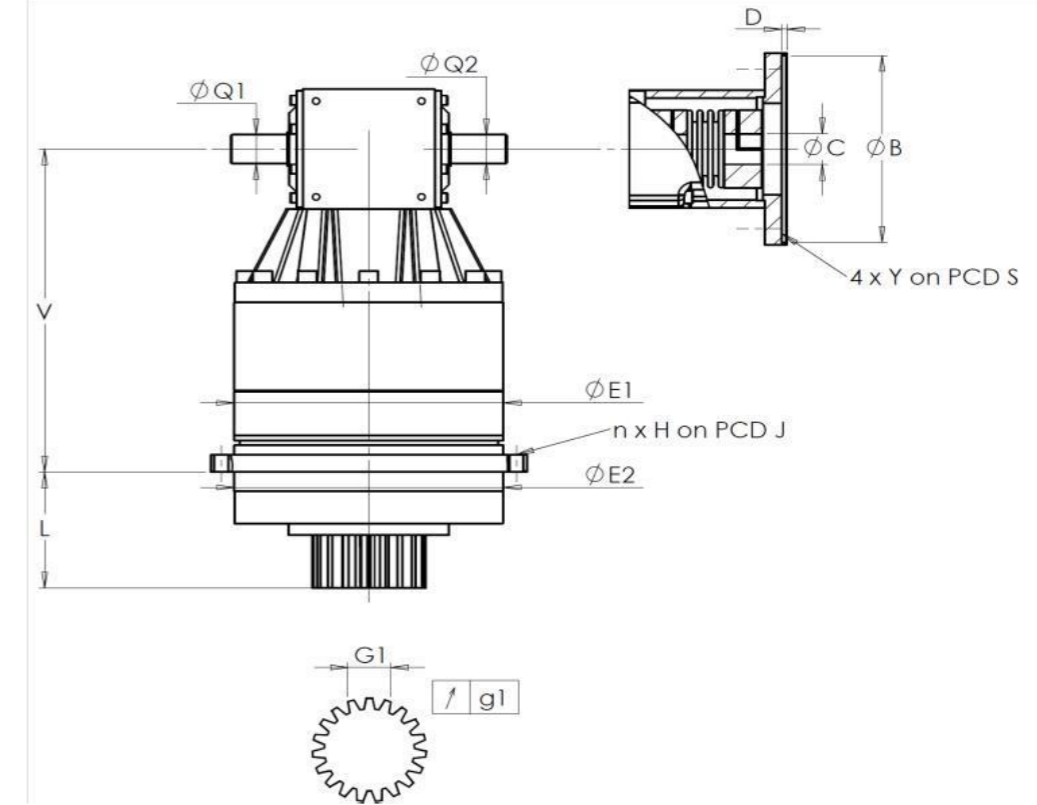


CLIENT: **GEBE 2** REF. COMMANDE CLIENT: ***CF32022-1172/0 GEBE2**
 DISTRIBUTEUR: **COMMANDE INTERIEURE:** **217510**
 DESIGNATION: **KRP1+R.61.4.H** NUMERO DE SERIE: **907567**
 REFERENCE: **RX129591-32** REFERENCE DE LA BRIDE MOTEUR: **RX129592-01**

INTERFACES ET DIMENSIONS EXTERIEURES: SN: **907567**



Pour la mise en service de l'appareil, se référer au User Manual KRP (182/008)

REMARQUES SPECIFIQUES:

General tolerance: Js13 Cmm Automatic / manual coordinate-measuring machine µm Micrometer Cr Calliper rule Di Dial indicator Pg Plug gauge

CARTER				PIGNON SORTIE				BRIDE MOTEUR				
demandée		mesurée		demandée		mesurée		demandée		mesurée		
E8672				F576				E9419				
E1	152h7 ⁰ _{-0,04} µm	151,99	Cote sur 3 dents				Ø B	130 ^{+0,054} _{+0,014} µm	130,03			
E2	140h7 ⁰ _{-0,04} µm	139,99	G1	23,28 ⁰ _{-0,03} Cmm	23,265	Ø C	32 ^{+0,05} _{+0,025} µm	32,025				
n x H on PCD J	12 Ø6,5 on PCD 168 Cr	12 Ø6,5 on PCD 168 Cr	g1	0,021 Di	0,02	D	5 Cr	5,09	Ø S1	165 Cr	165	
V	228,5 µm	228,31	Couple d'entrée à vide				Ø Y1	M10 Pg	M10			
L	71 µm	70,78	Ligne 1								Niveau de bruit	
Ø Q1	20 ^{+0,009} _{-0,004} µm	20,002									@1600 rpm en entrée (dB(A))	70,5
Ø Q2	20 ^{+0,009} _{-0,004} µm	20,009										

	Ligne	Rigidité
Rigidité torsionnelle (Nm/arcmin)	1	81,39
Rigidité radiale (N/µm)	1	361

Date: **03/05/2023**

Visa: **C DE MIRANDA**

Version: **A**

Les images des produits sont à caractère purement illustratif.