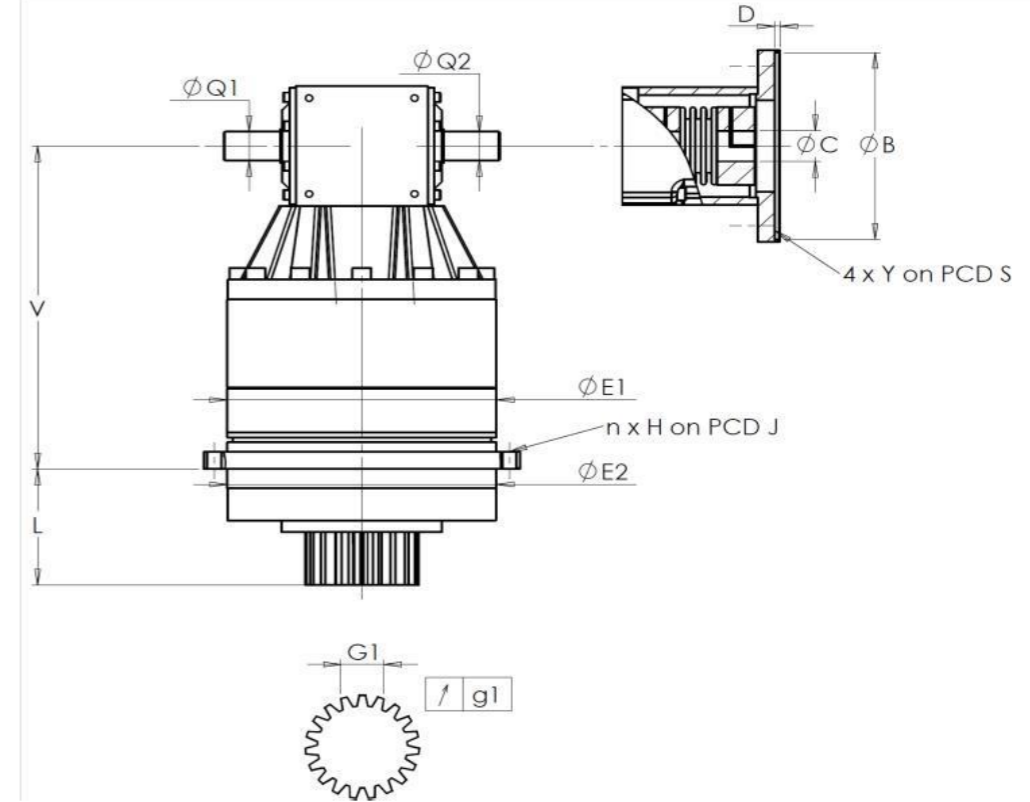


CLIENT: **GEBE 2** REF. COMMANDE CLIENT: ***CF32022-1172/0 GEBE2**
 DISTRIBUTEUR: **COMMANDE INTERIEURE:** **217510**
 DESIGNATION: **KRP1+R.61.4.H** NUMERO DE SERIE: **907565**
 REFERENCE: **RX129591-32** REFERENCE DE LA BRIDE MOTEUR:

INTERFACES ET DIMENSIONS EXTERIEURES: SN: **907565**



Pour la mise en service de l'appareil, se référer au User Manual KRP (182/008)

REMARQUES SPECIFIQUES:

General tolerance: Js13 Cmm Automatic / manual coordinate-measuring machine µm Micrometer Cr Calliper rule Di Dial indicator Pg Plug gauge

CARTER				PIGNON SORTIE				BRIDE MOTEUR							
demandée		mesurée		demandée		mesurée		demandée		mesurée					
F8675				F580				-							
E1	152h7 ⁰ _{-0,04}	µm	151,98	Cote sur 3 dents				Ø	B	µm					
E2	140h7 ⁰ _{-0,04}	µm	139,98	G1	23,28 ⁰ _{-0,03}	Cmm	23,26	Ø	C	µm					
n x H on PCD J	12 Ø6,5 on PCD 168	Cr	12 Ø6,5 on PCD 168	g1	0,021	Di	0,02	Ø	S1	Cr					
V	228,5	µm	228,33	Couple d'entrée à vide				Ø	Y1	Pg					
L	71	µm	70,76	Ligne 1				0,2 Nm							
Ø	Q1	20 ^{+0,009} _{-0,004}	µm	20,008	Niveau de bruit				@1600 rpm en entrée (dB(A))						
Ø	Q2	20 ^{+0,009} _{-0,004}	µm	20,009	Ligne				Rigidité						
				Rigidité torsionnelle (Nm/arcmin)				1				81,39			
				Rigidité radiale (N/µm)				1				354			

Date: **15/05/2023** Visa: **C DE MIRANDA**
 Version: **A**

Les images des produits sont à caractère purement illustratif.