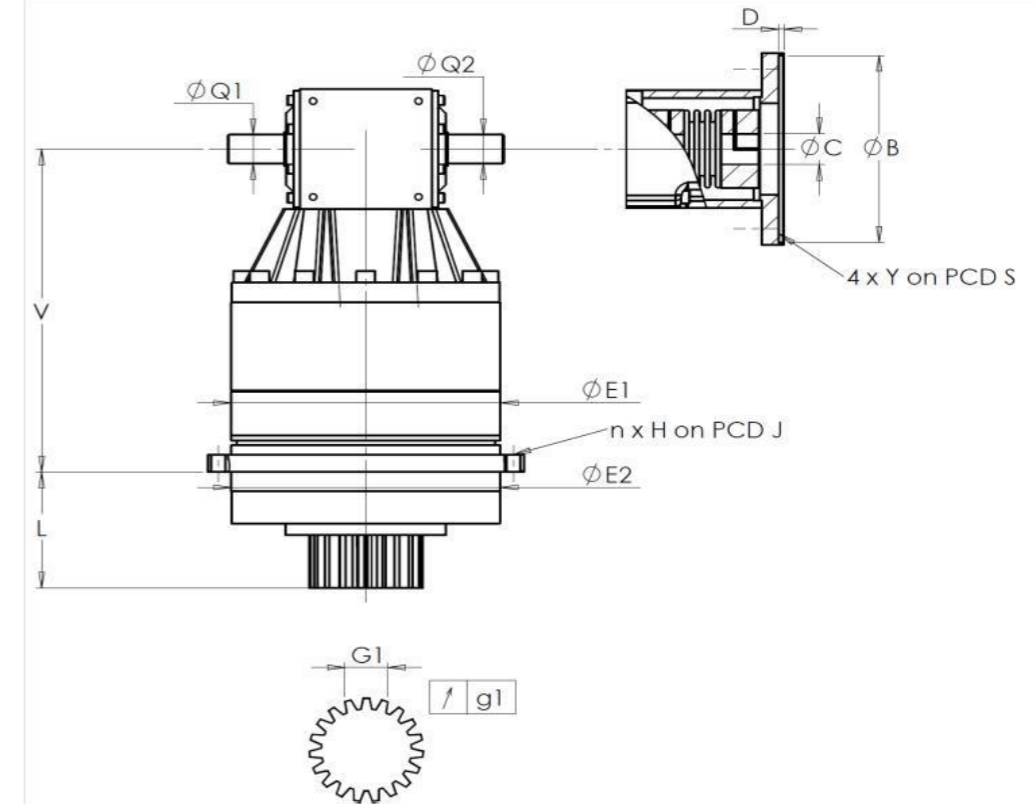


CLIENT: **GEBE 2** REF. COMMANDE CLIENT: ***CF32022-1172/0 GEBE2**
 DISTRIBUTEUR: **COMMANDE INTERIEURE:** **217510**
 DESIGNATION: **KRP1+R.61.4.H** NUMERO DE SERIE: **907564**
 REFERENCE: **RX129591-32** REFERENCE DE LA BRIDE MOTEUR:

INTERFACES ET DIMENSIONS EXTERIEURES: SN: **907564**



Pour la mise en service de l'appareil, se référer au User Manual KRP (182/008)

REMARQUES SPECIFIQUES:

General tolerance: Js13 Cmm Automatic / manual coordinate-measuring machine µm Micrometer Cr Calliper rule Di Dial indicator Pg Plug gauge

| CARTER | | | | PIGNON SORTIE | | | | BRIDE MOTEUR | | | |
|--------|----------------|--|-----------------------|-----------------------------------|----|-------------------------------------|-----------|-----------------------------|----|----------|---------|
| | | demandée | mesurée | | | demandée | mesurée | | | demandée | mesurée |
| | | | F8674 | | | | F560 | | | | - |
| | E1 | 152h7 ⁰ _{-0,04} | µm 151,98 | Cote sur 3 dents | | | | Ø | B | | µm |
| | E2 | 140h7 ⁰ _{-0,04} | µm 139,98 | | G1 | 23,28 ⁰ _{-0,03} | Cmm 23,26 | Ø | C | | µm |
| | n x H on PCD J | 12 Ø6,5 on PCD 168 | Cr 12 Ø6,5 on PCD 168 | | g1 | 0,021 | Di 0,02 | | D | | Cr |
| | V | 228,5 | µm 228,33 | Couple d'entrée à vide | | | | Ø | S1 | | Cr |
| | L | 71 | µm 70,71 | Ligne 1 | | 0,2 Nm | | Ø | Y1 | | Pg |
| Ø | Q1 | 20 ^{+0,009} _{-0,004} | µm 20,009 | | | | | Niveau de bruit | | | |
| Ø | Q2 | 20 ^{+0,009} _{-0,004} | µm 20,009 | | | Ligne | Rigidité | @1600 rpm en entrée (dB(A)) | | 71,5 | |
| | | | | Rigidité torsionnelle (Nm/arcmin) | 1 | 81,39 | | | | | |
| | | | | Rigidité radiale (N/µm) | 1 | 325 | | | | | |

Date: **15/05/2023**

Visa: **C DE MIRANDA**

Version: **A**

Les images des produits sont à caractère purement illustratif.