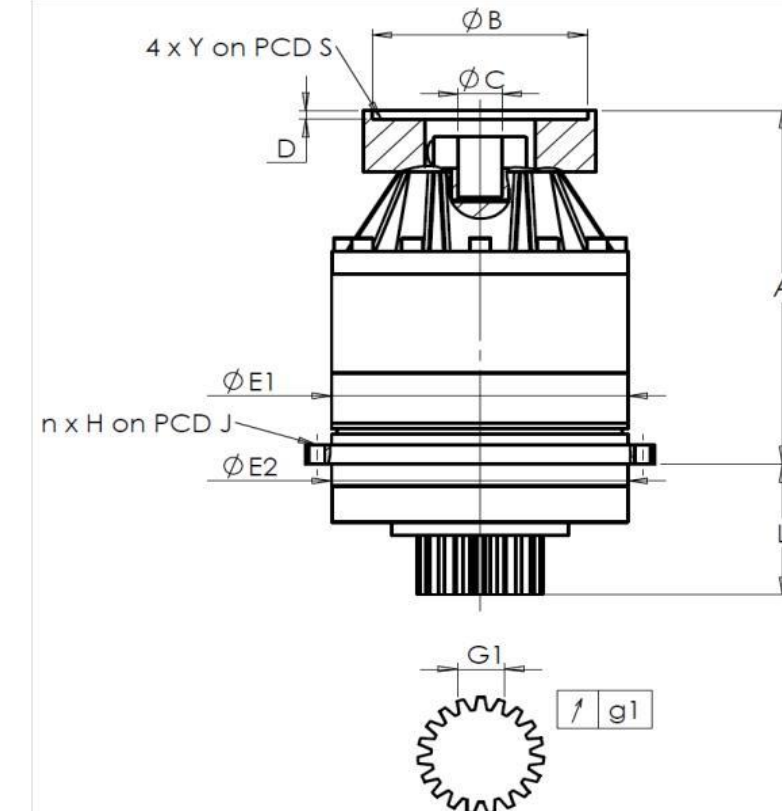


CLIENTE: **SN PROJECT** RIF. ORDINE CLIENTE: ***84 SN PROJECT**
 DISTRIBUTORE: **ANDANTEX S.r.l** ORDINE INTERNO: **217615**
 DESIGNAZIONE: **KRP2.M1.61.3.H.28/38** NUMERO DI SERIE: **907563**
 RIFERIMENTO: **RX133901-32** RIFERIMENTO DELLA FLANGIA MOTORE: **RX129461-01**

INTERFACCE E DIMENSIONI ESTERNE:

SN: **907563**

General tolerance: Js13 **Cmm** Automatic / manual coordinate-measuring machine μm Micrometer **Cr** Calliper rule **Di** Dial indicator **Pg** Plug gauge

Per l'installazione, fare riferimento al manuale d'uso KRP (182/008)

CASSA ESTERNA					PIGNONE IN USCITA					FLANGIA DEL MOTORE				
richiesta		misurata			richiesta		misurata			richiesta		misurata		
		G1657					F2779							
E1	212h7 ⁰ _{-0,046}	μm	211,98	Scostamento (su 4 denti)					Ø	B	131	μm	131,04	
E2	200h7 ⁰ _{-0,046}	μm	200	G1	44,27 ⁰ _{-0,03}	Cmm	44,25	Ø	C	32 ^{+0,05} _{+0,025}	μm	32,04		
n x H on PCD J	12 Ø9 on PCD 233	Cr	12 Ø9 on PCD 233	g1	0,022	Di	0,01	Ø	S1	165	Cr	165,05		
A	273	μm	273,78	Coppia in ingresso a vuoto					Ø	Y1	M10	Pg	M10	
L	94	μm	93,96	linea 1		0,4 Nm								

OSSERVAZIONE SPECIFICA:

Livello di rumore			
	Linea	Rigidità	@1600 rpm entrata (dB(A))
Rigidità torsionale (Nm/arcmin)	1	243,75	60,5
Rigidità radiale (N/ μm)	1	637	

Date: **12/05/2023**Visa: **P VASLIER**Version: **A**

Le immagini dei prodotti sono a carattere puramente illustrativo.

REDEX1, Rue Paul De Fontenay
F- 45210 FERRIERES
www.redex-group.comTel: +33 2 38 94 42 00
Fax: +33 2 38 94 42 99
Email: info@redex-group.com**REDEX**1, Rue Paul De Fontenay
F- 45210 FERRIERES
www.redex-group.comTel: +33 2 38 94 42 00
Fax: +33 2 38 94 42 99
Email: info@redex-group.com