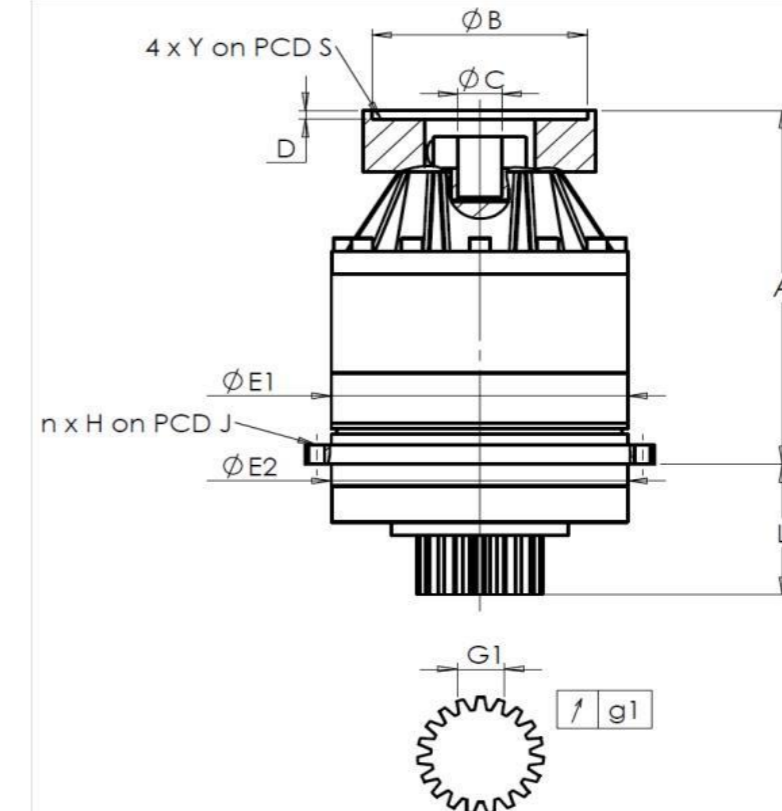


CLIENTE: **SN PROJECT** RIF. ORDINE CLIENTE: ***84 SN PROJECT**
 DISTRIBUTORE: **ANDANTEX S.r.l** ORDINE INTERNO: **217615**
 DESIGNAZIONE: **KRP2.M1.61.3.H.28/38** NUMERO DI SERIE: **907562**
 RIFERIMENTO: **RX133901-32** RIFERIMENTO DELLA FLANGIA MOTORE: **RX129461-01**

INTERFACCE E DIMENSIONI ESTERNE:

SN: **907562**

General tolerance: Js13 **Cmm** Automatic / manual coordinate-measuring machine μm Micrometer **Cr** Calliper rule **Di** Dial indicator **Pg** Plug gauge

Per l'installazione, fare riferimento al manuale d'uso KRP (182/008)

CASSA ESTERNA				PIGNONE IN USCITA				FLANGIA DEL MOTORE				
richiesta		misurata		richiesta		misurata		richiesta		misurata		
		G1649				F2778						
E1	212h7 ⁰ _{-0,046}	μm	211,98	Scostamento (su 4 denti)				Ø	B	131	μm	130,95
E2	200h7 ⁰ _{-0,046}	μm	199,99	G1	44,27 ⁰ _{-0,03}	Cmm	44,245	Ø	C	32 ^{+0,05} _{+0,025}	μm	32,04
n x H on PCD J	12 Ø9 on PCD 233	Cr	12 Ø9 on PCD 233	g1	0,022	Di	0,01	Ø	S1	165	Cr	165,02
A	273	μm	273,78	Coppia in ingresso a vuoto				Ø	Y1	M10	Pg	M10
L	94	μm	93,98	linea 1			0,4 Nm					

OSSERVAZIONE SPECIFICA:

Livello di rumore					
		Linea	Rigidità	@1600 rpm entrata (dB(A))	62,5
Rigidità torsionale (Nm/arcmin)	1		243,75		
Rigidità radiale (N/ μm)	1		584		

Date: **12/05/2023**Visa: **P VASLIER**Version: **A**

Le immagini dei prodotti sono a carattere puramente illustrativo.

REDEX1, Rue Paul De Fontenay
F- 45210 FERRIERES
www.redex-group.comTel: +33 2 38 94 42 00
Fax: +33 2 38 94 42 99
Email: info@redex-group.com**REDEX**1, Rue Paul De Fontenay
F- 45210 FERRIERES
www.redex-group.comTel: +33 2 38 94 42 00
Fax: +33 2 38 94 42 99
Email: info@redex-group.com