

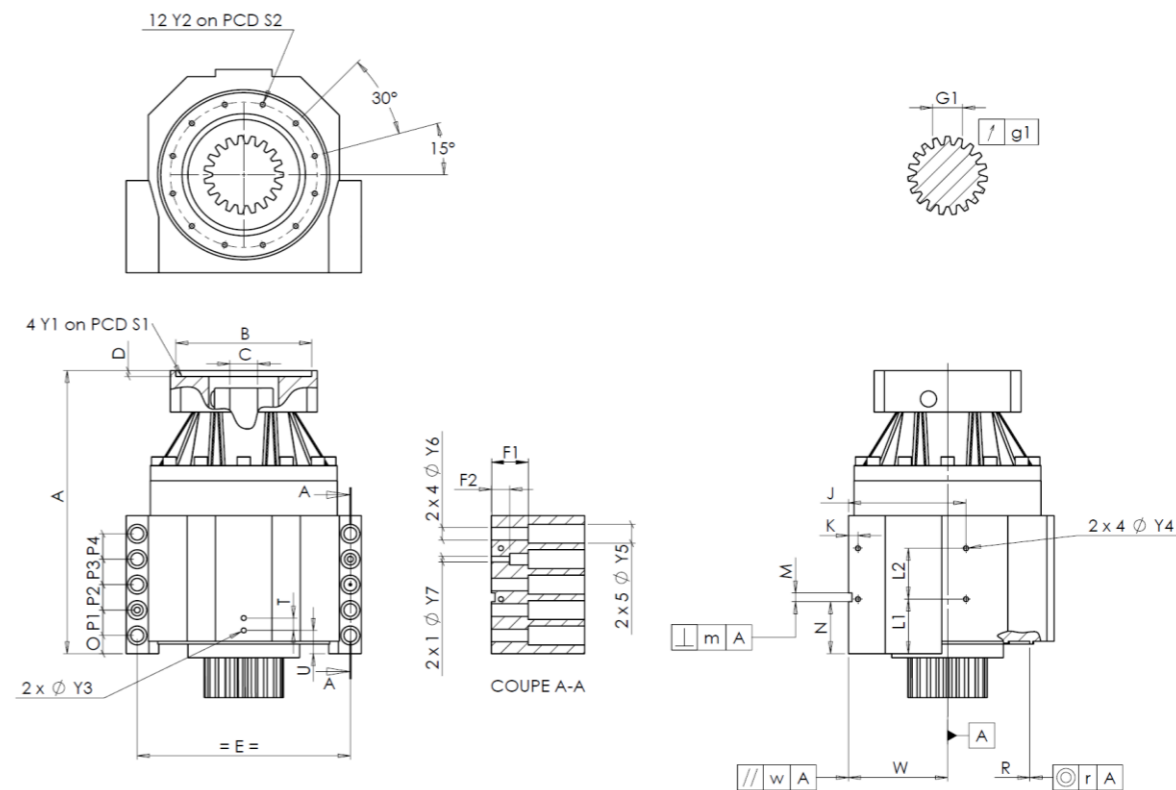
KUNDE:	HEINRICH GEORG	BESTELLNUMMER:	*846477 HEINRICH GEORG
VERTRETER:	REDEX GmbH	REDEX AUFTRAGSNR:	217500
ARTIKEL:	KRPX2.M1.31.3.S.28/38	SERIENNR:	907541
ARTIKELNUMMER:	RX135605-12	REFERENZ DES MOTORFLANSCHES:	RX129461-01

Für die Montage, folgen Sie bitte unserem Dokument "User Manual KRPX" (RX182/010)

BESONDERE ANMERKUNGEN:

Die Abbildungen der Produkte dienen nur zur Darstellung

ANSCHLÜSSE & AUSSENABMESSUNGEN: SN: 907541



General tolerance: Js13 Cmm Automatic / manual coordinate-measuring machine μm Micrometer Cr Calliper rule Di Dial indicator Pg Plug gauge

GEHÄUSE				GEHÄUSE				MOTORFLANSCH									
Sollwert		Istwert		Sollwert		Istwert		Sollwert		Istwert							
			F119		L1	60	Cr	60									
	Y2	M6x12	Pg	M6x12		L2	60	Cr	60	∅	B	131	μm	131			
∅	S2	165	+0,1 -0,1	Cr	165		J	130	Cr	130	∅	C	32	+0,05 +0,025	μm	32,045	
	A	317		μm	317,61		K	11	Cr	11		D	5		Cr	5,49	
	E	240		Cr	240	2 x 4∅	Y4	M6x12	Pg	M6x12	∅	S1	165		Cr	165	
	O	15		Cr	15		F1	40	Cr	40	∅	Y1	M10		Pg	M10	
	P1	30		Cr	30		F2	24	Cr	24	Leerlaufdrehmoment						
	P2	30		Cr	30	2 x 1∅	Y7	10	μm	10	Linie 1		0,8 Nm				
	P3	30		Cr	30	2 x 4∅	Y6	15,5	μm	15,5	Verdrehsteifigkeit						
	P4	30		Cr	30	2 x 5∅	Y5	24	μm	24	Linie		Steifigkeit				
	T	14		Cr	14		M H6	10	+0,009 0	Cmm	10,006	Verdrehsteifigkeit (Nm/arcmin)		1		243,75	
2 x 1∅	Y3	M6x12	Pg	M6x12		⊥	m	0,05		Cmm	0,005	Radiale Steifigkeit (N/μm)		1		654	
	R	186	+0,2 +0,1	Cmm	186,147	A	N	55	+0,1 -0,1	Cmm	54,964						
⊙	r	0,1		Cmm	0,022	//	w	0,03	/A	Cmm	0,001						

ABTRIEBSRITZEL				Geräuschpegel	
			F3765	@1600 rpm Eintrieb (dB(A))	66,0
Zahnweite (über 4 Zähne)					
	G1	44,27	0 -0,03	Cmm	44,255
↗	g1	0,022		Di	0,01

Datum: 15/05/2023

Von: C DE MIRANDA

Version: A