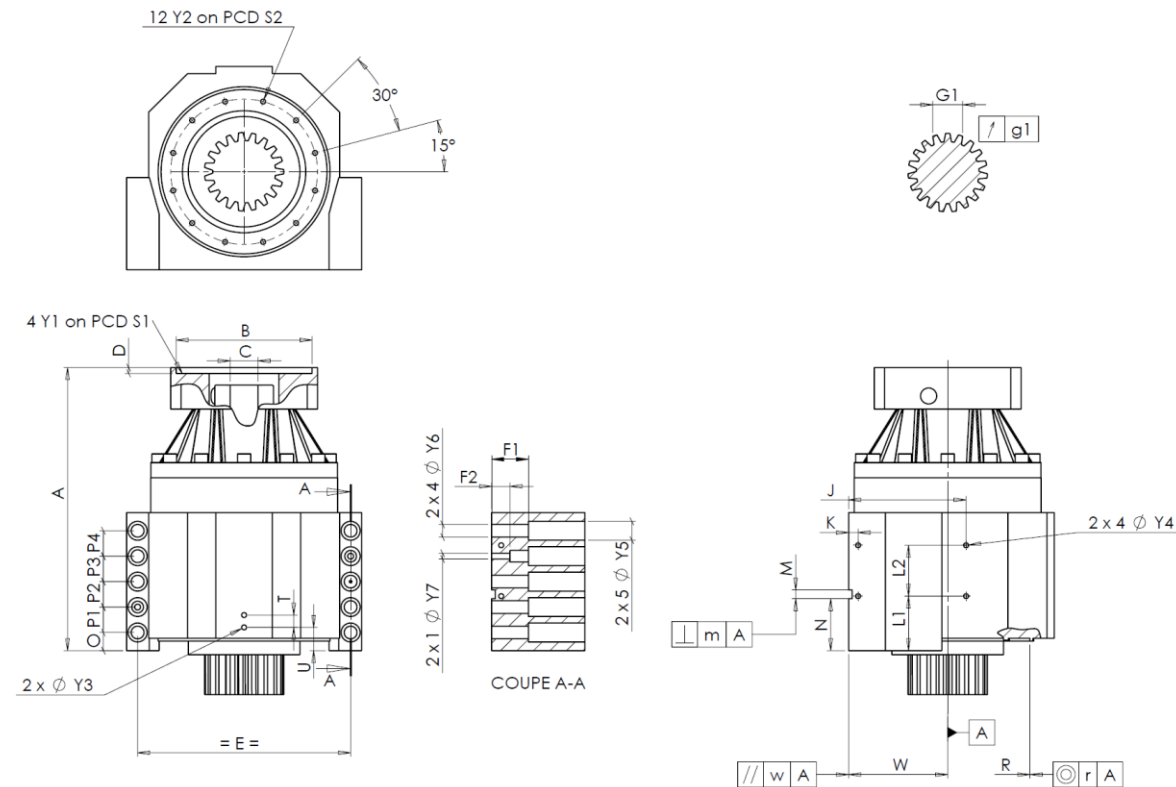


KUNDE:	HEINRICH GEORG	BESTELLNUMMER:	*846477 HEINRICH GEORG
VERTRETER:	REDEX GmbH	REDEX AUFTRAGSNR:	217500
ARTIKEL:	KRPX2.M1.31.3.S.28/38	SERIENNR:	907540
ARTIKELNUMMER:	RX135605-12	REFERENZ DES MOTORFLANSCHES:	RX129461-01

ANSCHLÜSSE & AUSSENABMESSUNGEN:	SN: 907540
---------------------------------	------------



Für die Montage, folgen Sie bitte unserem Dokument "User Manual KRPX" (RX182/010)

BESONDERE ANMERKUNGEN:

General tolerance: Js13 *Cmm* Automatic / manual coordinate-measuring machine  $\mu\text{m}$  Micrometer *Cr* Calliper rule *Di* Dial indicator *Pg* Plug gauge

GEHÄUSE				GEHÄUSE				MOTORFLANSCH								
Sollwert		Istwert		Sollwert		Istwert		Sollwert		Istwert						
			F116	L1	60	<i>Cr</i>	60	Ø	B	131	$\mu\text{m}$	131				
Ø	Y2	M6x12	<i>Pg</i>	M6x12	L2	60	<i>Cr</i>	60	Ø	C	32	$\mu\text{m}$	32,045			
	A	317	$\mu\text{m}$	317,65	J	130	<i>Cr</i>	130		D	5	<i>Cr</i>	5,48			
	E	240	<i>Cr</i>	240	K	11	<i>Cr</i>	11	Ø	S1	165	<i>Cr</i>	165			
	O	15	<i>Cr</i>	15	2 x 4Ø	Y4	M6x12	<i>Pg</i>	M6x12	Ø	Y1	M10	<i>Pg</i>	M10		
	P1	30	<i>Cr</i>	30	F1	40	<i>Cr</i>	40	<b>Leerlaufdrehmoment</b>							
	P2	30	<i>Cr</i>	30	F2	24	<i>Cr</i>	24					Linie 1		0,8 Nm	
	P3	30	<i>Cr</i>	30	2 x 1Ø	Y7	10	$\mu\text{m}$	10	<b>Verdrehsteifigkeit (Nm/arcmin)</b>		<b>Linie</b> <b>Steifigkeit</b>				
	P4	30	<i>Cr</i>	30	2 x 4Ø	Y6	15,5	$\mu\text{m}$	15,5					1		243,75
	T	14	<i>Cr</i>	14	2 x 5Ø	Y5	24	$\mu\text{m}$	24	<b>Radiale Steifigkeit (N/<math>\mu\text{m}</math>)</b>		1		608		
	U	26	<i>Cr</i>	26	M H6	10	$\frac{+0,009}{0}$	<i>Cmm</i>	10,001							
2 x 1Ø	Y3	M6x12	<i>Pg</i>	M6x12	⊥	m	0,05	<i>Cmm</i>	0,01							
⊙	R	186	$\frac{+0,2}{+0,1}$	<i>Cmm</i>	186,149	A		N	55	$\frac{+0,1}{-0,1}$	<i>Cmm</i>	55,013				
	r	0,1	<i>Cmm</i>	0,02	//	w	0,03	/A	<i>Cmm</i>	0,001						

ABTRIEBSRITZEL				Geräuschpegel	
		F3763		@1600 rpm Eintrieb (dB(A))	
<b>Zahnweite (über 4 Zähne)</b>					
	G1	44,27	$\frac{0}{-0,03}$	<i>Cmm</i>	44,25
↗	g1	0,022		<i>Di</i>	0,01

Datum: 15/05/2023

Von: C DE MIRANDA

Version: A

Die Abbildungen der Produkte dienen nur zur Darstellung