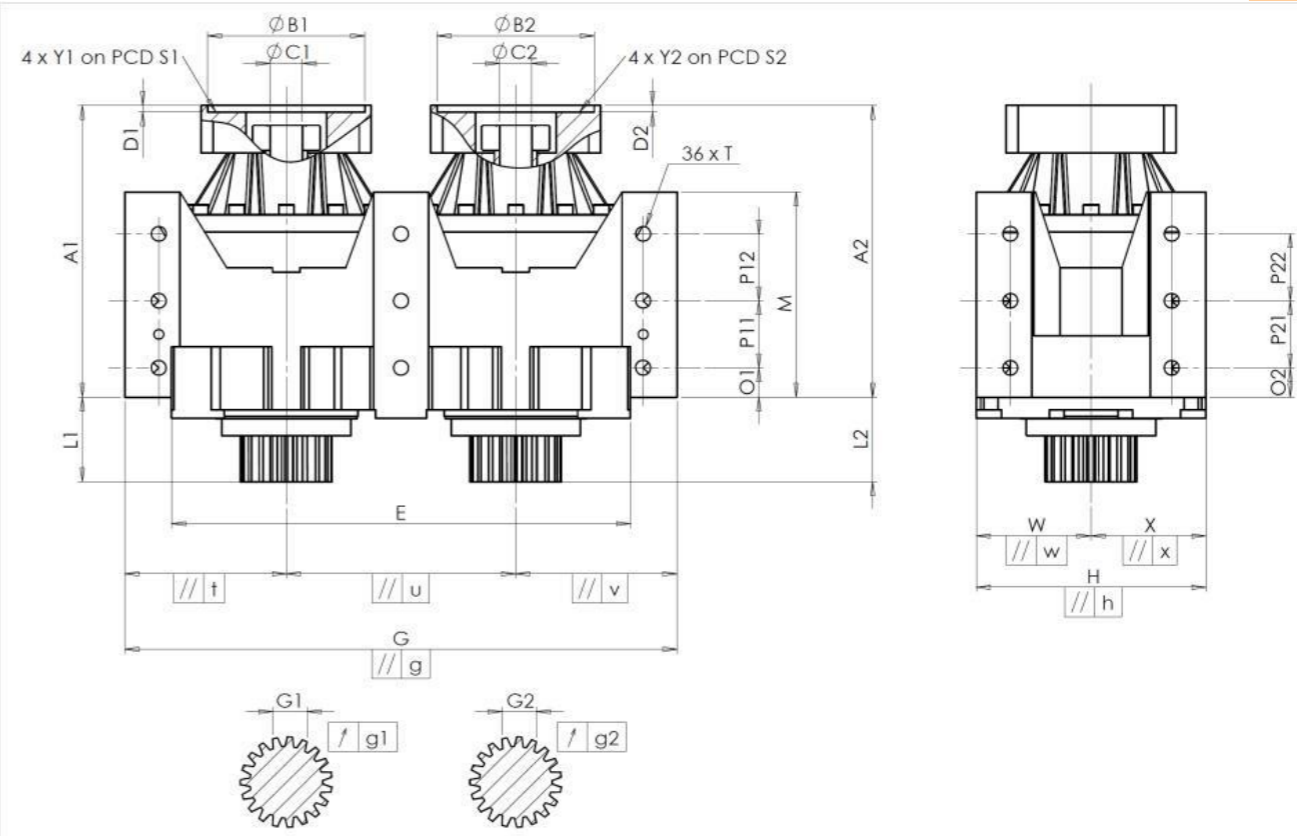


KUNDE: REDEX GmbH BESTELLNUMMER: *082201479
 VERTRETER: REDEX GmbH REDEX AUFTRAGSNR: 217456
 ARTIKEL: DRP2.M1.31.3.H.28/38 SERIENNR: 907539
 ARTIKELNUMMER: RX135309-12 REFERENZ DES MOTORFLANSCHES: RX129461-01

ANSCHLÜSSE & AUSSENABMESSUNGEN: SN: 907539



Für die Montage, folgen Sie bitte unserem Dokument "User Manual DRP" (RX182/009)

BESONDERE ANMERKUNGEN:

GEHÄUSE		GEHÄUSE		MOTORFLANSCH		
Sollwert	Istwert	Sollwert	Istwert	Sollwert	Istwert	
	G413	O1	30	Cr	30	
E	460 ⁰ _{-0,05} Cmm	459,975	P11	75	Cr	75
G	560 ^{+0,1} _{-0,1} Cmm	560,009	P12	75	Cr	75
// g	0,045 Cmm	0,015	M	210 ^{+0,1} _{-0,1} Cmm	209,972	
// t	0,045 Cmm	0,003	O2	30	Cr	30
// u	0,03 Cmm	0,003	P21	75	Cr	75
// v	0,045 Cmm	0,001	P22	75	Cr	75
W	115 Cmm	115	Ø T	M16	Pg	M16
// w	0,03 Cmm	0,008	ABTRIEBSRITZEL			
X	115 Cmm	115,021	Zahnrad 1 F2749			
// x	0,03 Cmm	0,008	Zahnweite (über 4 Zähne)			
H	230 ^{+0,025} _{-0,025} Cmm	230,021	G1	44,27 ⁰ _{-0,03} Cmm	44,255	
// h	0,02 Cmm	0,008	g1	0,022	Di	0,01
A1	282 Cmm	282,613	Zahnrad 2 F2739			
L1	85 Cmm	85,098	Zahnweite (über 4 Zähne)			
A2	282 Cmm	282,594	G2	44,27 ⁰ _{-0,03} Cmm	44,25	
L2	85 Cmm	85,039	g2	0,022	Di	0,01
			Leerlaufdrehmoment			
			Linie 1	1 Nm		
			Linie 2	1 Nm		
			Geräuschpegel			
			@1600 rpm Eintrieb (dB(A))		66,5	
			Verdrehsteifigkeit (Nm/arcmin)		1 243,75 2 243,75	
			Radiale Steifigkeit (N/µm)		1 562 2 586	

Datum: 16/05/2023
Version: A

Von: C DE MIRANDA

Die Abbildungen der Produkte dienen nur zur Darstellung