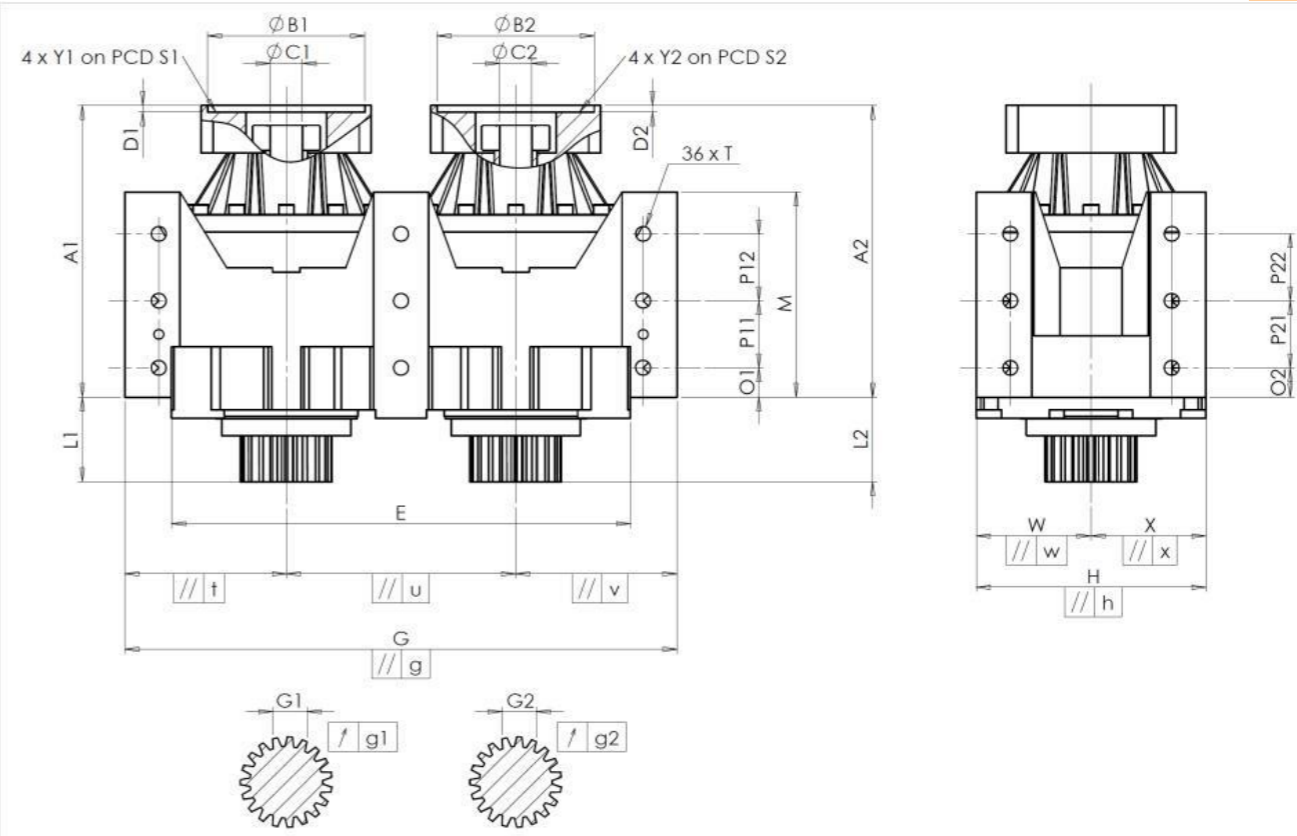


KUNDE: REDEX GmbH BESTELLNUMMER: *082201479
 VERTRETER: REDEX GmbH REDEX AUFTRAGSNR: 217456
 ARTIKEL: DRP2.M1.31.3.H.28/38 SERIENNR: 907538
 ARTIKELNUMMER: RX135309-12 REFERENZ DES MOTORFLANSCHES: RX129461-01

ANSCHLÜSSE & AUSSENABMESSUNGEN: SN: 907538



Für die Montage, folgen Sie bitte unserem Dokument "User Manual DRP" (RX182/009)

BESONDERE ANMERKUNGEN:

General tolerance: Js13		Cmm	Automatic / manual coordinate-measuring machine		µm	Micrometer	Cr	Calliper rule	Di	Dial indicator	Pg	Plug gauge		
GEHÄUSE				GEHÄUSE				MOTORFLANSCH						
Sollwert		Istwert		Sollwert		Istwert		Sollwert		Istwert				
			G412	O1	30	Cr	30	Ø	B1	131	µm	130,86		
	E	460 ⁰ _{-0,05}	Cmm	459,976	P11	75	Cr	75	Ø	C1	32 ^{+0,05} _{+0,025}	µm	32,025	
	G	560 ^{+0,1} _{-0,1}	Cmm	560,029	P12	75	Cr	75		D1	5	Cr	5,48	
//	g	0,045	Cmm	0,014	M	210 ^{+0,1} _{-0,1}	Cmm	209,973	Ø	S1	165	Cr	165	
//	t	0,045	Cmm	0,001	O2	30	Cr	30	Ø	Y1	M10	Pg	M10	
//	u	0,03	Cmm	0,005	P21	75	Cr	75		Ø	B2	131	µm	130,85
//	v	0,045	Cmm	0,003	P22	75	Cr	75	Ø	C2	32 ^{+0,05} _{+0,025}	µm	32,05	
	W	115	Cmm	115,012	Ø	T	M16	Pg	M16		D2	5	Cr	5,47
//	w	0,03	Cmm	0,003	ABTRIEBSRITZEL				Ø	S2	165	Cr	165	
	X	115	Cmm	115,002					Zahnrad 1		F2750	Ø	Y2	M10
//	x	0,03	Cmm	0,001	Zahnweite (über 4 Zähne)				Linie		Steifigkeit			
	H	230 ^{+0,025} _{-0,025}	Cmm	230,014	G1	44,27 ⁰ _{-0,03}	Cmm	44,255					Verdrehsteifigkeit (Nm/arcmin)	1
//	h	0,02	Cmm	0,015	g1	0,022	Di	0,01	Radiale Steifigkeit (N/µm)	2	243,75			
	A1	282	Cmm	282,612	Zahnrad 2					F2740	Geräuschpegel	@1600 rpm Eintrieb (dB(A))		67,0
	L1	85	Cmm	85,012	Zahnweite (über 4 Zähne)		G2	44,27 ⁰ _{-0,03}	Cmm	44,25				
	A2	282	Cmm	282,597	g2	0,022	Di	0,02	Leerlaufdrehmoment					
	L2	85	Cmm	85,044	Linie 1		1 Nm							
				Linie 2		1 Nm								

Datum: 16/05/2023

Von: C DE MIRANDA

Version: A

Die Abbildungen der Produkte dienen nur zur Darstellung