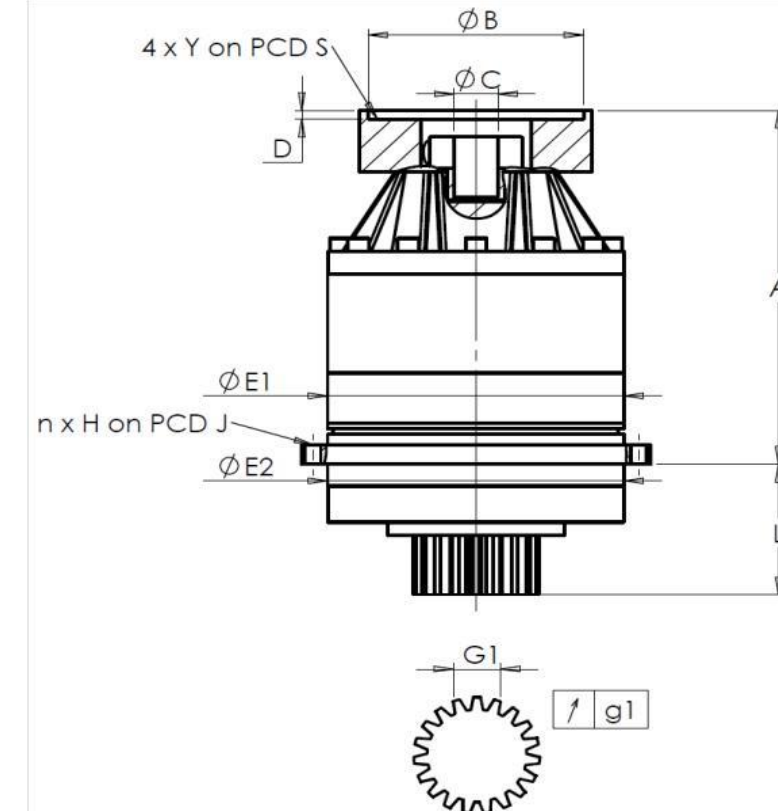


CLIENTE: **FPT** RIF. ORDINE CLIENTE: **\*6 FPT**  
 DISTRIBUTORE: **ANDANTEX S.r.l** ORDINE INTERNO: **217537**  
 DESIGNAZIONE: **KRP2.M1.21.3.H.28/38** NUMERO DI SERIE: **907530**  
 RIFERIMENTO: **RX133901-11** RIFERIMENTO DELLA FLANGIA MOTORE: **RX133903-01**

INTERFACCE E DIMENSIONI ESTERNE:

SN: **907530**

General tolerance: Js13 *Cmm* Automatic / manual coordinate-measuring machine  $\mu\text{m}$  Micrometer *Cr* Calliper rule *Di* Dial indicator *Pg* Plug gauge

Per l'installazione, fare riferimento al manuale d'uso KRP (182/008)

CASSA ESTERNA				PIGNONE IN USCITA				FLANGIA DEL MOTORE			
richiesta		misurata		richiesta		misurata		richiesta		misurata	
		G1672				F2743					
E1	212h7 <sup>0</sup> <sub>-0,046</sub> $\mu\text{m}$	211,98	Scostamento (su 4 denti)				Ø	B	180H6 <sup>+0,025</sup> <sub>0</sub> $\mu\text{m}$	180,01	
E2	200h7 <sup>0</sup> <sub>-0,046</sub> $\mu\text{m}$	199,98	G1	44,27 <sup>0</sup> <sub>-0,03</sub> <i>Cmm</i>	44,25	Ø	C	38F7 <sup>+0,050</sup> <sub>+0,025</sub> $\mu\text{m}$	38,035		
n x H on PCD J	12 Ø9 on PCD 233 <i>Cr</i>	12 Ø9 on PCD 233 <i>Cr</i>	g1	0,022 <i>Di</i>	0,02		D	8 <i>Cr</i>	8,04		
A	288 $\mu\text{m}$	288,75	Coppia in ingresso a vuoto				Ø	S1	215 <i>Cr</i>	215	
L	94 $\mu\text{m}$	93,91	linea 1		0,7 Nm	Ø	Y1	M12 <i>Pg</i>	M12		

OSSERVAZIONE SPECIFICA:

Livello di rumore		
	Linea	Rigidità
Rigidità torsionale (Nm/arcmin)	1	243,75
Rigidità radiale (N/ $\mu\text{m}$ )	1	598

@1600 rpm entrata (dB(A)) **64,5**

Date: **21/04/2023**Visa: **C DE MIRANDA**Version: **A**

Le immagini dei prodotti sono a carattere puramente illustrativo.

**REDEX**1, Rue Paul De Fontenay  
F- 45210 FERRIERES  
www.redex-group.comTel: +33 2 38 94 42 00  
Fax: +33 2 38 94 42 99  
Email: info@redex-group.com**REDEX**1, Rue Paul De Fontenay  
F- 45210 FERRIERES  
www.redex-group.comTel: +33 2 38 94 42 00  
Fax: +33 2 38 94 42 99  
Email: info@redex-group.com