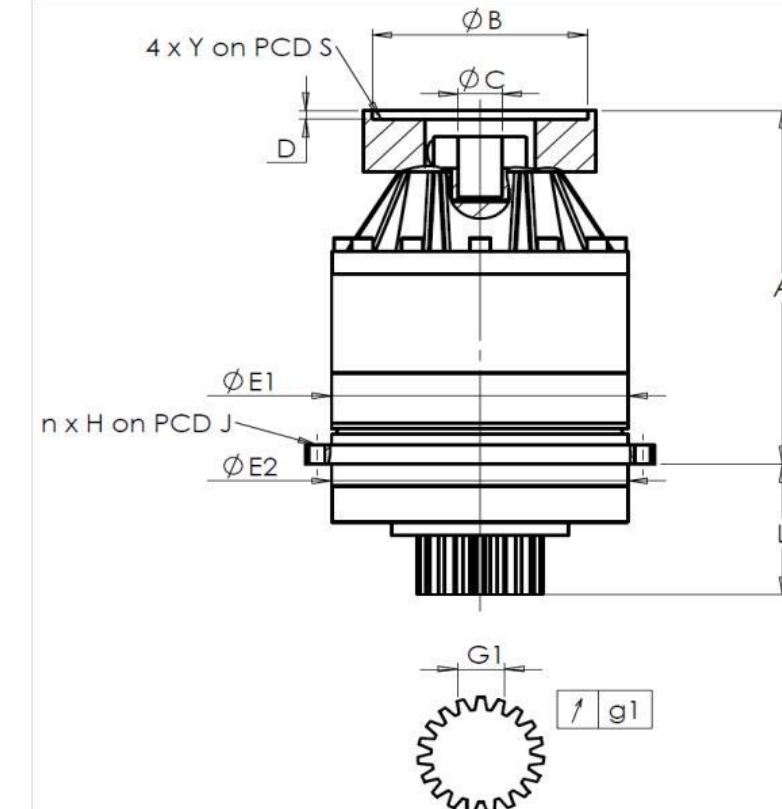


CLIENTE: **EMCO FAMUP** RIF. ORDINE CLIENTE: ***681 EMCO FAMUP**
 DISTRIBUTORE: **ANDANTEX S.r.l** ORDINE INTERNO: **217506**
 DESIGNAZIONE: **KRP1+M.7D.3.H.28/38** NUMERO DI SERIE: **907525**
 RIFERIMENTO: **RX135314-00** RIFERIMENTO DELLA FLANGIA MOTORE: **RX128581-01**

INTERFACCE E DIMENSIONI ESTERNE: SN: **907525**



General tolerance: Js13 **Cmm** Automatic / manual coordinate-measuring machine μm Micrometer **Cr** Calliper rule **Di** Dial indicator **Pg** Plug gauge

Per l'installazione, fare riferimento al manuale d'uso KRP (182/008)

CASSA ESTERNA				PIGNONE IN USCITA				FLANGIA DEL MOTORE				
richiesta		misurata		richiesta		misurata		richiesta		misurata		
		E8682				F571						
E1	152h7 ⁰ _{-0,04}	μm	151,99	Scostamento (su 3 denti)				Ø	B	181	μm	181
E2	140h7 ⁰ _{-0,04}	μm	139,99	G1	23,28 ⁰ _{-0,03}	Cmm	23,265	Ø	C	38 ^{+0,05} _{+0,025}	μm	38,035
n x H on PCD J	12 Ø6,5 on PCD 168	Cr	12 Ø6,5 on PCD 168	g1	0,021	Di	0,01	Ø	S1	215	Cr	215
A	217	μm	217,86	Coppia in ingresso a vuoto				Ø	Y1	M12	Pg	M12
L	71	μm	70,72	linea 1		0,9 Nm						

OSSERVAZIONE SPECIFICA:

Livello di rumore					
		Linea	Rigidità	@1600 rpm entrata (dB(A))	64,0
Rigidità torsionale (Nm/arcmin)	1		81,39		
Rigidità radiale (N/ μm)	1		365		

Date: **18/04/2023**

Visa: **P VASLIER**

Version: **A**

Le immagini dei prodotti sono a carattere puramente illustrativo.

REDEX

1, Rue Paul De Fontenay
F- 45210 FERRIERES
www.redex-group.com

Tel: +33 2 38 94 42 00
Fax: +33 2 38 94 42 99
Email: info@redex-group.com

REDEX

1, Rue Paul De Fontenay
F- 45210 FERRIERES
www.redex-group.com

Tel: +33 2 38 94 42 00
Fax: +33 2 38 94 42 99
Email: info@redex-group.com