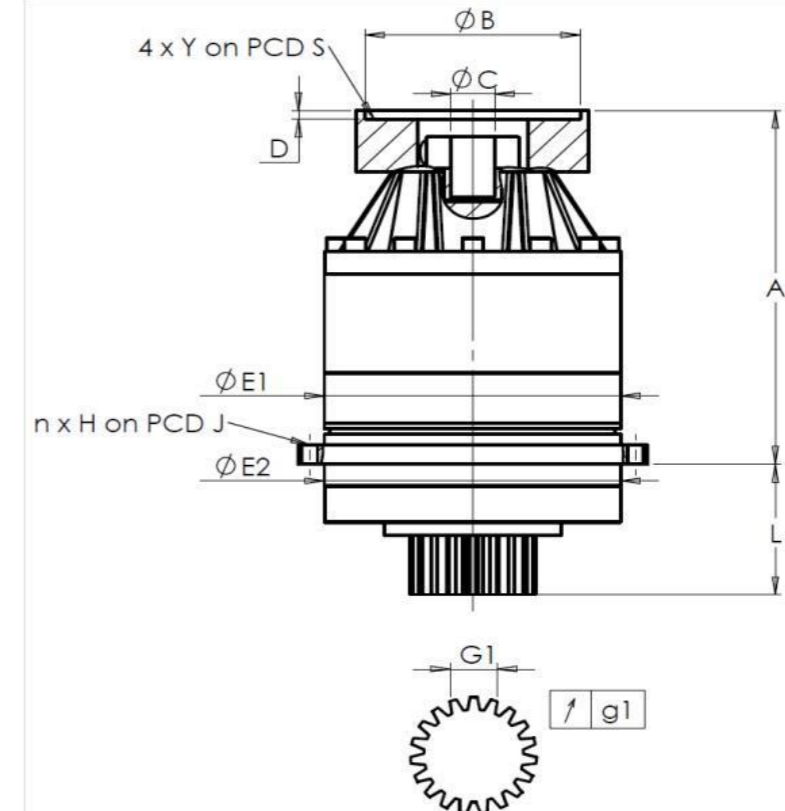


CLIENTE: **EMCO FAMUP** RIF. ORDINE CLIENTE: **\*680 EMCO FAMUP**  
 DISTRIBUTORE: **ANDANTEX S.r.l** ORDINE INTERNO: **217505**  
 DESIGNAZIONE: **KRP1+M.7D.3.H.28/38** NUMERO DI SERIE: **907524**  
 RIFERIMENTO: **RX135314-00** RIFERIMENTO DELLA FLANGIA MOTORE: **RX128581-01**

INTERFACCE E DIMENSIONI ESTERNE: SN: **907524**



General tolerance: Js13 **Cmm** Automatic / manual coordinate-measuring machine  $\mu\text{m}$  Micrometer **Cr** Calliper rule **Di** Dial indicator **Pg** Plug gauge

Per l'installazione, fare riferimento al manuale d'uso KRP (182/008)

CASSA ESTERNA				PIGNONE IN USCITA				FLANGIA DEL MOTORE				
richiesta		misurata		richiesta		misurata		richiesta		misurata		
		E8681				F565						
E1	152h7 <sup>0</sup> <sub>-0,04</sub> $\mu\text{m}$		151,99	<b>Scostamento (su 3 denti)</b>				Ø	B	181	$\mu\text{m}$	181
E2	140h7 <sup>0</sup> <sub>-0,04</sub> $\mu\text{m}$		139,99	G1	23,28 <sup>0</sup> <sub>-0,03</sub> <b>Cmm</b>		23,26	Ø	C	38 <sup>+0,05</sup> <sub>+0,025</sub> $\mu\text{m}$		38,045
n x H on PCD J	12 Ø6,5 on PCD 168 <b>Cr</b>		12 Ø6,5 on PCD 168 <b>Cr</b>	g1	0,021 <b>Di</b>		0,02	Ø	S1	215 <b>Cr</b>		215
A	217 $\mu\text{m}$		217,8	<b>Coppia in ingresso a vuoto</b>				Ø	Y1	M12 <b>Pg</b>		M12
L	71 $\mu\text{m}$		70,74	linea 1		0,8 Nm						

OSSERVAZIONE SPECIFICA:

			Livello di rumore		
		Linea	Rigidità	@1600 rpm entrata (dB(A))	
Rigidità torsionale (Nm/arcmin)	1		81,39		
Rigidità radiale (N/ $\mu\text{m}$ )	1		332		

Date: **18/04/2023**

Visa: **P VASLIER**

Version: **A**

Le immagini dei prodotti sono a carattere puramente illustrativo.

**REDEX**

1, Rue Paul De Fontenay  
F- 45210 FERRIERES  
www.redex-group.com

Tel: +33 2 38 94 42 00  
Fax: +33 2 38 94 42 99  
Email: info@redex-group.com

**REDEX**

1, Rue Paul De Fontenay  
F- 45210 FERRIERES  
www.redex-group.com

Tel: +33 2 38 94 42 00  
Fax: +33 2 38 94 42 99  
Email: info@redex-group.com