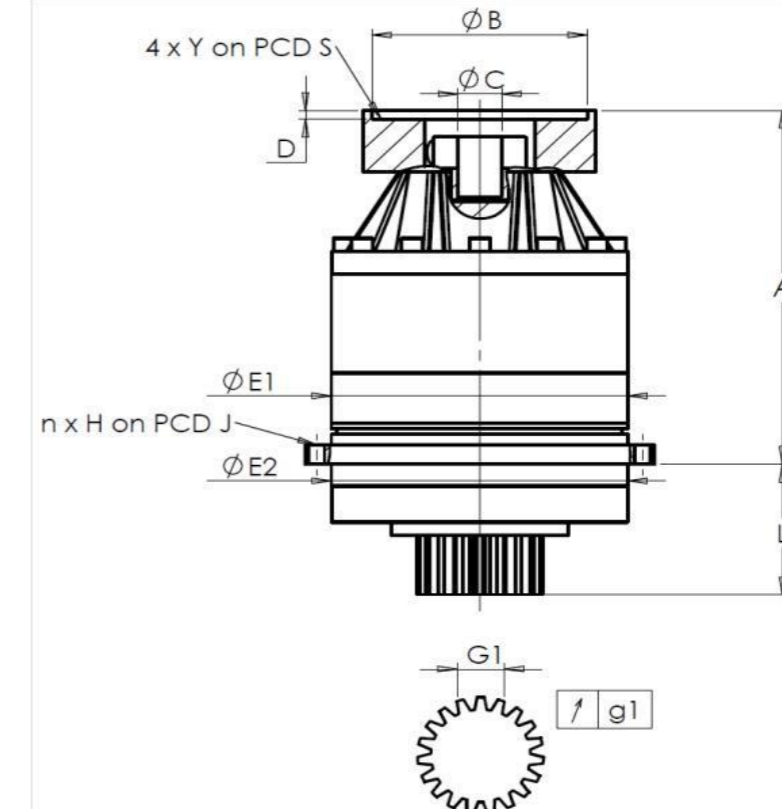


CLIENTE: **EMCO FAMUP** RIF. ORDINE CLIENTE: ***668 EMCO FAMUP**
 DISTRIBUTORE: **ANDANTEX S.r.l** ORDINE INTERNO: **217498**
 DESIGNAZIONE: **KRP1+M.7D.3.H.28/38** NUMERO DI SERIE: **907521**
 RIFERIMENTO: **RX135314-00** RIFERIMENTO DELLA FLANGIA MOTORE: **RX128581-01**

INTERFACCE E DIMENSIONI ESTERNE:

SN: **907521**

General tolerance: Js13 *Cmm* Automatic / manual coordinate-measuring machine μm Micrometer *Cr* Calliper rule *Di* Dial indicator *Pg* Plug gauge

Per l'installazione, fare riferimento al manuale d'uso KRP (182/008)

CASSA ESTERNA					PIGNONE IN USCITA					FLANGIA DEL MOTORE				
richiesta		misurata			richiesta		misurata			richiesta		misurata		
		E8679					F575							
E1	152h7 ⁰ _{-0,04}	μm	151,99	Scostamento (su 3 denti)					Ø	B	181	μm	181	
E2	140h7 ⁰ _{-0,04}	μm	139,99	G1	23,28 ⁰ _{-0,03}	<i>Cmm</i>	23,26	Ø	C	38	^{+0,05} _{+0,025}	μm	38,025	
n x H on PCD J	12 Ø6,5 on PCD 168	<i>Cr</i>	12 Ø6,5 on PCD 168	g1	0,021	<i>Di</i>	0,01	Ø	S1	215	<i>Cr</i>	215		
A	217	μm	217,84	Coppia in ingresso a vuoto					Ø	Y1	M12	<i>Pg</i>	M12	
L	71	μm	70,79	linea 1		1 Nm								

OSSERVAZIONE SPECIFICA:

Livello di rumore			
	Linea	Rigidità	@1600 rpm entrata (dB(A))
Rigidità torsionale (Nm/arcmin)	1	81,39	65,0
Rigidità radiale (N/ μm)	1	392	

Date: **19/04/2023**Visa: **C DE MIRANDA**Version: **A**

Le immagini dei prodotti sono a carattere puramente illustrativo.

REDEX1, Rue Paul De Fontenay
F- 45210 FERRIERES
www.redex-group.comTel: +33 2 38 94 42 00
Fax: +33 2 38 94 42 99
Email: info@redex-group.com**REDEX**1, Rue Paul De Fontenay
F- 45210 FERRIERES
www.redex-group.comTel: +33 2 38 94 42 00
Fax: +33 2 38 94 42 99
Email: info@redex-group.com