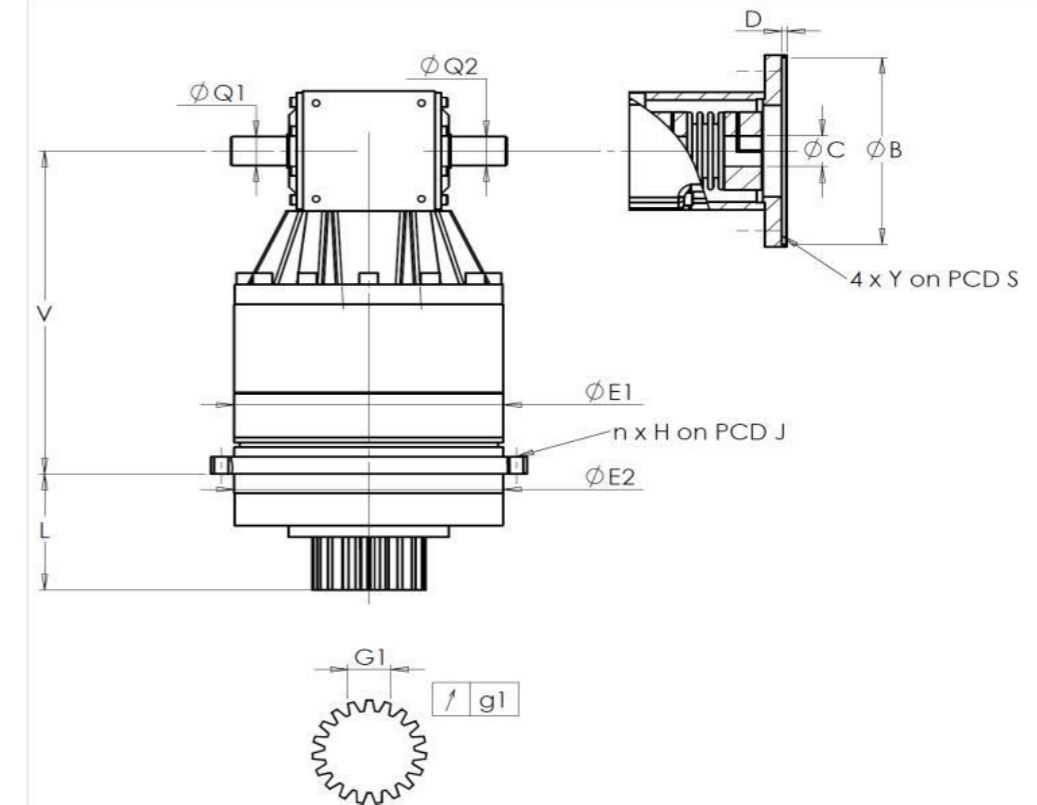


CLIENTE: **ROBBI** RIF. ORDINE CLIENTE: ***665 ROBBI**
 DISTRIBUTORE: **ANDANTEX S.r.l** ORDINE INTERNO: **217497**
 DESIGNAZIONE: **KRP3.R1.21.4.H** NUMERO DI SERIE: **907520**
 RIFERIMENTO: **RX135700-11** RIFERIMENTO DELLA FLANGIA MOTORE:

INTERFACCE E DIMENSIONI ESTERNE: SN: **907520**



Per l'installazione, fare riferimento al manuale d'uso KRP (182/008)

OSSERVAZIONE SPECIFICA:

General tolerance: Js13 *Cmm* Automatic / manual coordinate-measuring machine μm Micrometer *Cr* Calliper rule *Di* Dial indicator *Pg* Plug gauge

CASSA ESTERNA				PIGNONE IN USCITA				FLANGIA DEL MOTORE			
richiesta		misurata		richiesta		misurata		richiesta		misurata	
		E6290				F2688				-	
E1	255h7 ⁰ _{-0,052}	μm	254,96	Scostamento (su 3 denti)				\emptyset	B	μm	
E2	255h7 ⁰ _{-0,052}	μm	254,96	G1	39,25 ⁰ _{-0,03}	<i>Cmm</i>	39,23	\emptyset	C	μm	
n x H on PCD J	16 \emptyset 13,5 on PCD 280	<i>Cr</i>	16 \emptyset 13,5 on PCD 280	\nearrow g1	0,022	<i>Di</i>	0,01	\emptyset	D	<i>Cr</i>	
V	337	μm	337,18	Coppia in ingresso a vuoto				\emptyset	S1	<i>Cr</i>	
L	121	μm	120,87	linea 1		1,5 Nm		\emptyset	Y1	<i>Pg</i>	
\emptyset Q1	30	^{+0,009} _{-0,004} μm	29,997					Livello di rumore			
\emptyset Q2	30	^{+0,009} _{-0,004} μm	30,005			Linea	Rigidità	@1600 rpm entrata (dB(A))		68,5	
				Rigidità torsionale (Nm/arcmin)		1	410				
				Rigidità radiale (N/ μm)		1	1022				

Date: **13/04/2023**

Visa: **C DE MIRANDA**

Version: **A Ferrières en gâtinais**

Le immagini dei prodotti sono a carattere puramente illustrativo.

REDEX

1, Rue Paul De Fontenay
F- 45210 FERRIERES
www.redex-group.com

Tel: +33 2 38 94 42 00
Fax: +33 2 38 94 42 99
Email: info@redex-group.com

REDEX

1, Rue Paul De Fontenay
F- 45210 FERRIERES
www.redex-group.com

Tel: +33 2 38 94 42 00
Fax: +33 2 38 94 42 99
Email: info@redex-group.com