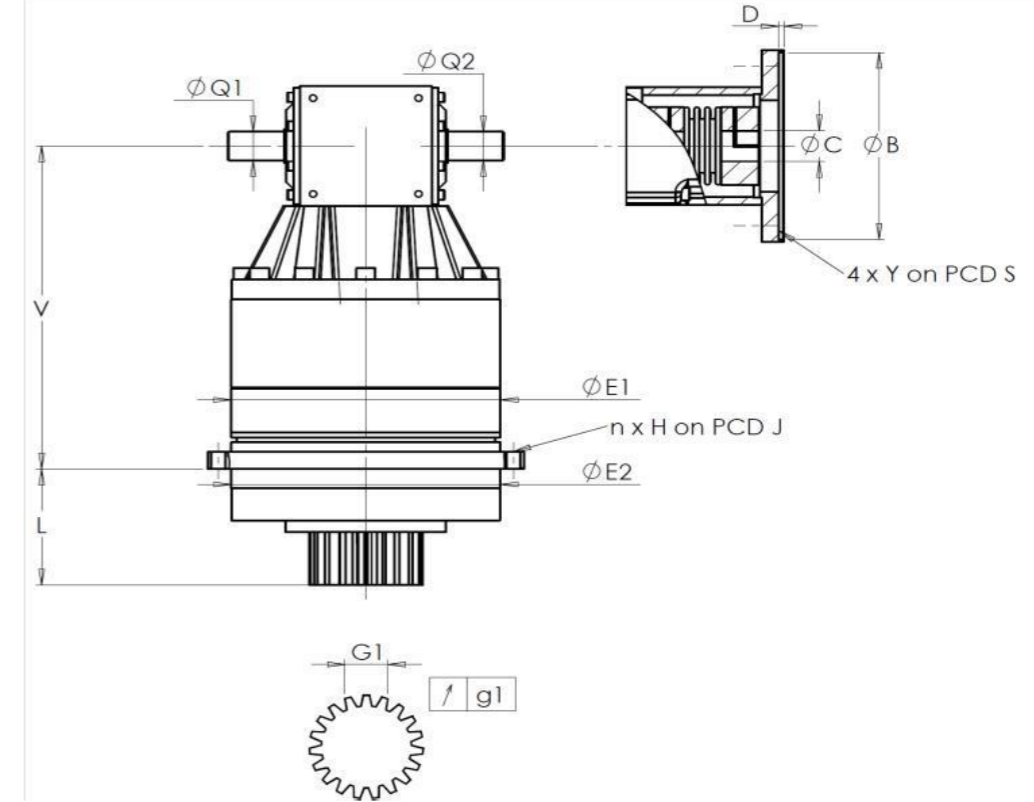


CLIENTE: **ROBBI** RIF. ORDINE CLIENTE: ***665 ROBBI**
 DISTRIBUTORE: **ANDANTEX S.r.l** ORDINE INTERNO: **217497**
 DESIGNAZIONE: **KRP3.R1.21.4.H** NUMERO DI SERIE: **907519**
 RIFERIMENTO: **RX135700-11** RIFERIMENTO DELLA FLANGIA MOTORE:

INTERFACCE E DIMENSIONI ESTERNE: SN: **907519**



Per l'installazione, fare riferimento al manuale d'uso KRP (182/008)

General tolerance: Js13 *Cmm* Automatic / manual coordinate-measuring machine μm Micrometer *Cr* Calliper rule *Di* Dial indicator *Pg* Plug gauge

CASSA ESTERNA				PIGNONE IN USCITA				FLANGIA DEL MOTORE			
richiesta		misurata		richiesta		misurata		richiesta		misurata	
		E6297				F2667				-	
E1	255h7 ⁰ _{-0,052} μm		254,96	Scostamento (su 3 denti)				Ø	B		μm
E2	255h7 ⁰ _{-0,052} μm		254,96	G1	39,25 ⁰ _{-0,03} <i>Cmm</i>		39,195 *	Ø	C		μm
n x H on PCD J	16 Ø13,5 on PCD 280	<i>Cr</i>	16 Ø13,5 on PCD 280	g1	0,022	<i>Di</i>	0,01	Ø	D		<i>Cr</i>
V	337	μm	337,15	Coppia in ingresso a vuoto				Ø	S1		<i>Cr</i>
L	121	μm	120,87	linea 1		1,9 Nm		Ø	Y1		<i>Pg</i>
Ø	Q1	30 ^{+0,009} _{-0,004} μm	30	Livello di rumore							
Ø	Q2	30 ^{+0,009} _{-0,004} μm	30,004			Linea	Rigidità	@1600 rpm entrata (dB(A))		70,0	

OSSERVAZIONE SPECIFICA:

* Accettato secondo la deroga Redex FA23-041

Rigidità torsionale (Nm/arcmin)	1	338
Rigidità radiale (N/ μm)	1	957

Date: **13/04/2023**

Visa: **C DE MIRANDA**

Version: **A Ferrières en gâtinais**

Le immagini dei prodotti sono a carattere puramente illustrativo.