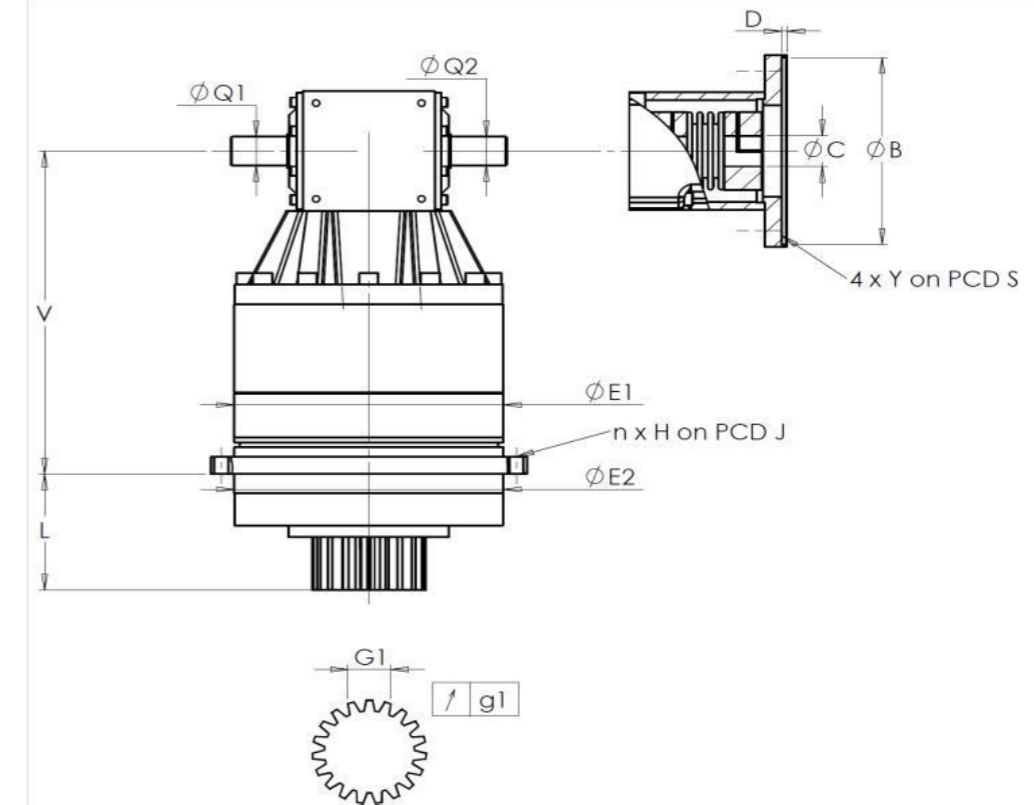


CLIENTE: **ROBBI** RIF. ORDINE CLIENTE: **\*665 ROBBI**  
 DISTRIBUTORE: **ANDANTEX S.r.l** ORDINE INTERNO: **217497**  
 DESIGNAZIONE: **KRP3.R1.21.4.H** NUMERO DI SERIE: **907518**  
 RIFERIMENTO: **RX135700-11** RIFERIMENTO DELLA FLANGIA MOTORE: **RX129474-04**

INTERFACCE E DIMENSIONI ESTERNE: SN: **907518**



General tolerance: Js13 *Cmm* Automatic / manual coordinate-measuring machine  $\mu\text{m}$  Micrometer *Cr* Calliper rule *Di* Dial indicator *Pg* Plug gauge

Per l'installazione, fare riferimento al manuale d'uso KRP (182/008)

OSSERVAZIONE SPECIFICA:

CASSA ESTERNA				PIGNONE IN USCITA				FLANGIA DEL MOTORE					
richiesta		misurata		richiesta		misurata		richiesta		misurata			
		E6292				F2682				B4341			
E1	255h7 <sup>0</sup> <sub>-0,052</sub>	$\mu\text{m}$	254,96	<b>Scostamento (su 3 denti)</b>				$\emptyset$	B	114,3 <sup>+0,047</sup> <sub>+0,012</sub>	$\mu\text{m}$	114,33	
E2	255h7 <sup>0</sup> <sub>-0,052</sub>	$\mu\text{m}$	254,96	G1	39,25 <sup>0</sup> <sub>-0,03</sub>	<i>Cmm</i>	39,235	$\emptyset$	C	35 <sup>+0,05</sup> <sub>+0,025</sub>	$\mu\text{m}$	35,04	
n x H on PCD J	16 $\emptyset$ 13,5 on PCD 280	<i>Cr</i>	16 $\emptyset$ 13,5 on PCD 280	$\nearrow$	g1	0,022	<i>Di</i>	0,01	$\emptyset$	D	8	<i>Cr</i>	7,92
V	337	$\mu\text{m}$	337,15	<b>Coppia in ingresso a vuoto</b>				$\emptyset$	S1	200	<i>Cr</i>	199,99	
L	121	$\mu\text{m}$	120,95	linea 1				1,9 Nm		<b>Livello di rumore</b>			
$\emptyset$	Q1	30 <sup>+0,009</sup> <sub>-0,004</sub>	$\mu\text{m}$	30,005			<b>Linea</b>	<b>Rigidità</b>	@1600 rpm entrata (dB(A))		66,0		
$\emptyset$	Q2	30 <sup>+0,009</sup> <sub>-0,004</sub>	$\mu\text{m}$	29,996									
				Rigidità torsionale (Nm/arcmin)		1	384						
				Rigidità radiale (N/ $\mu\text{m}$ )		1	964						

Date: **13/04/2023**

Visa: **C DE MIRANDA**

Version: **A Ferrières en gâtinais**

Le immagini dei prodotti sono a carattere puramente illustrativo.

**REDEX**

1, Rue Paul De Fontenay  
F- 45210 FERRIERES  
www.redex-group.com

Tel: +33 2 38 94 42 00  
Fax: +33 2 38 94 42 99  
Email: info@redex-group.com

**REDEX**

1, Rue Paul De Fontenay  
F- 45210 FERRIERES  
www.redex-group.com

Tel: +33 2 38 94 42 00  
Fax: +33 2 38 94 42 99  
Email: info@redex-group.com